

1116-SS-MI 仪器不锈钢脚轮系列

PPR导电轮 轮径 × 轮宽 125 x 31mm

EAN

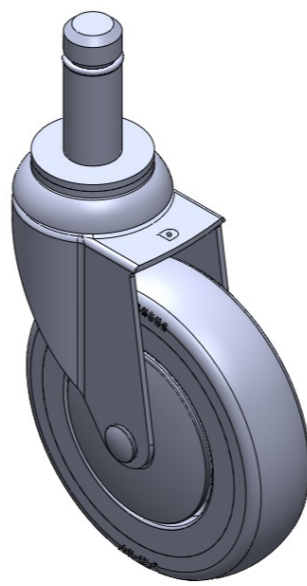
TW-4111605002068

活動式腳輪，插心鉚合沖壓腳架— $\varnothing 21.5 \times 56L$ 表面振動，插心式安裝裝置，附扣環 耐衝擊聚丙稀輪芯，熱塑性彈性體(TPR)輪面 灰色，輪子軸承—精密滾珠。

輪面：熱塑性橡膠彈性體(TPR)

輪芯：採用優質耐衝擊聚丙稀

产品说明仅供参考一切以实体产品为主



图片可能与原始产品有所落差

产品详细规格

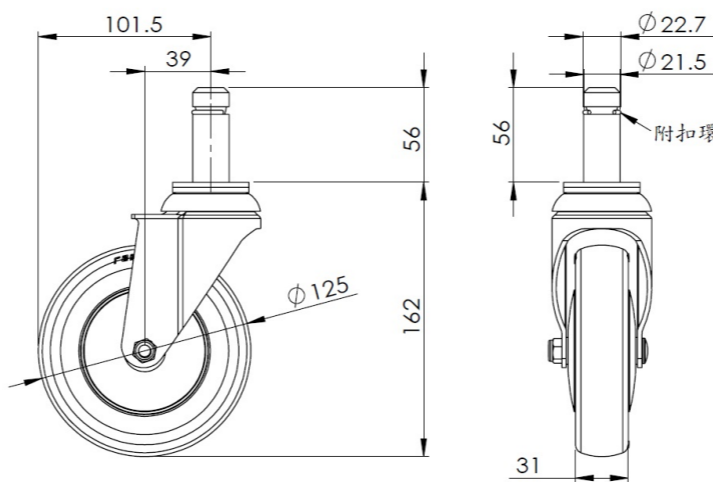
公制 英制

轮径	125mm
轮宽	31mm
轮子轴承	搭配滚珠轴承的轮子
插杆直径	21.5mm
插杆长度	56mm
偏心距	39mm
旋转干涉	203mm
总高	162mm
旋转半径	101.5mm
硬度	82±5° Shore A
荷重(动态)	110kgs
荷重(静态)	165kgs
温度	-20°C to +60°C
脚架样式	活动
不锈钢	是
导电	是 導電值 $10^4 \sim 10^6$
抗静电	否
脚轮重量	0.85kgs
测试标准	ISO22883

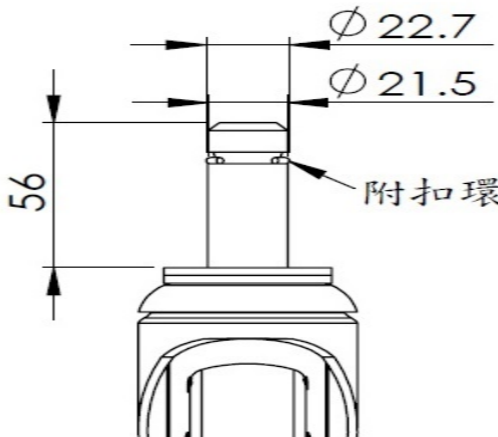
优势简览

滚动顺畅	●●●●○
静音表现	●●●●○
保护地板	●●●●●

脚轮外观尺寸2D图档



插杆外观尺寸2D图档



* 对公制和英制规格之间有任何偏差疑虑，请以公制规格为主。