

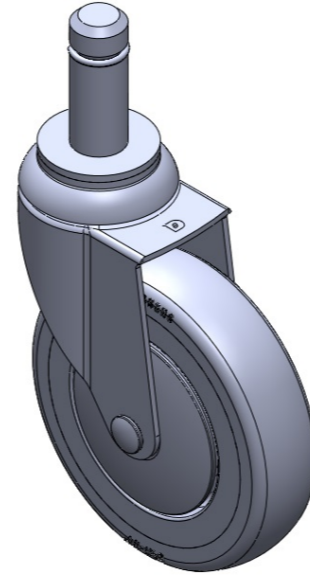
# 1116-SS-MI Series — BÁNH XE ĐẨY THIẾT BỊ CÀNG INOX (Chuẩn Mỹ)



Đường kính bánh xe dẫn điện PPR × chiều rộng bánh xe 125 x 31mm

EAN

TW-4111605002068



Mô tả sản phẩm chỉ mang tính chất tham khảo. Sản phẩm thực tế sẽ được ưu tiên.

Hình ảnh có thể khác với sản phẩm gốc

## Quy cách chi tiết sản phẩm

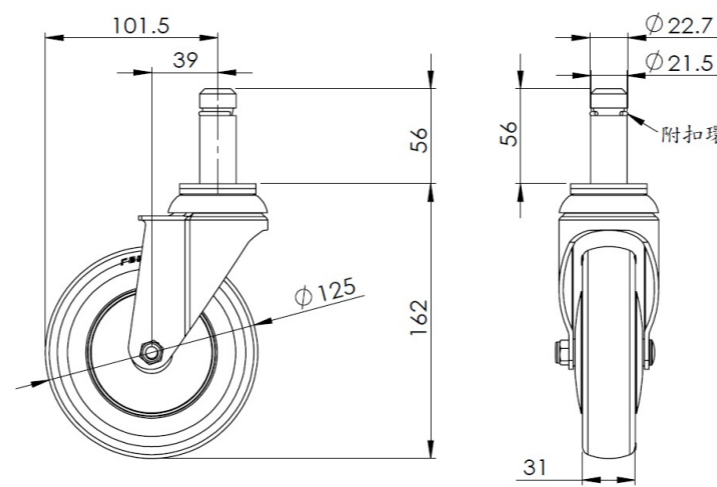
đơn vị mét  đế quốc

Đường kính bánh xe	125mm
Chiều rộng bánh xe	31mm
vòng bi bánh xe	Bánh xe trang bị vòng bi bi
đường kính cọc	21.5mm
chiều dài cọc	56mm
Độ lệch tâm	39mm
Sự can thiệp quay	203mm
Tổng chiều cao	162mm
Bán kính xoay	101.5mm
Độ cứng	82±5° Shore A
Tải trọng (động)	110kgs
Tải trọng (tĩnh)	165kgs
Nhiệt độ	-20°C to +60°C
Càng bánh xe	Xoay
Thép không gỉ	Y
Dẫn điện	Y 導電值10 <sup>4</sup> ~10 <sup>6</sup>
Chống tĩnh điện	N/A
Trọng lượng bánh xe đẩy	0.85kgs
Tiêu chuẩn kiểm nghiệm	ISO22883

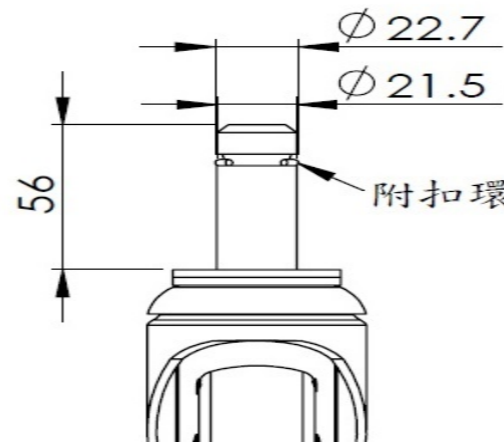
## Tổng quan ưu điểm

Độ di chuyển mượt mà	● ● ● ● ○
Chế độ im lặng	● ● ● ● ○
Bảo vệ mặt sàn	● ● ● ●

## Bản vẽ 2D kích thước bánh xe đẩy



## Bản vẽ 2D kích thước trục tròn



\* Nếu có bất kỳ sai lệch nào giữa thông số hệ mét và thông số hệ inch, vui lòng tham khảo thông số hệ mét