

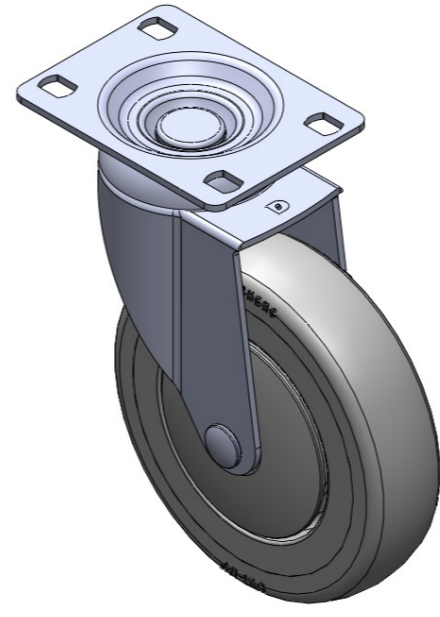
1116-SS-MI Series — BÁNH XE ĐẨY THIẾT BỊ CÀNG INOX (Chuẩn Mỹ)



Bánh xe PPR (S) đường kính bánh xe × chiều rộng bánh xe 125 x 31mm

EAN

TW-4111605002074



Mô tả sản phẩm chỉ mang tính chất tham khảo. Sản phẩm thực tế sẽ được ưu tiên.

Hình ảnh có thể khác với sản phẩm gốc

Quy cách chi tiết sản phẩm

đơn vị mét đế quốc

Đường kính bánh xe	125mm
Chiều rộng bánh xe	31mm
vòng bi bánh xe	Bánh xe trang bị vòng bi bi
Quy cách tấm lắp	92 x 70mm
khoảng cách các lỗ trên tấm nền	75 x 45 mm

Khoảng cách các lỗ lắp

Độ lệch tâm

Sự can thiệp quay

Tổng chiều cao

Bán kính xoay

Độ cứng

Tải trọng (động)

Tải trọng (tĩnh)

Nhiệt độ

Càng bánh xe

Thép không gỉ

Dẫn điện

Chống tĩnh điện

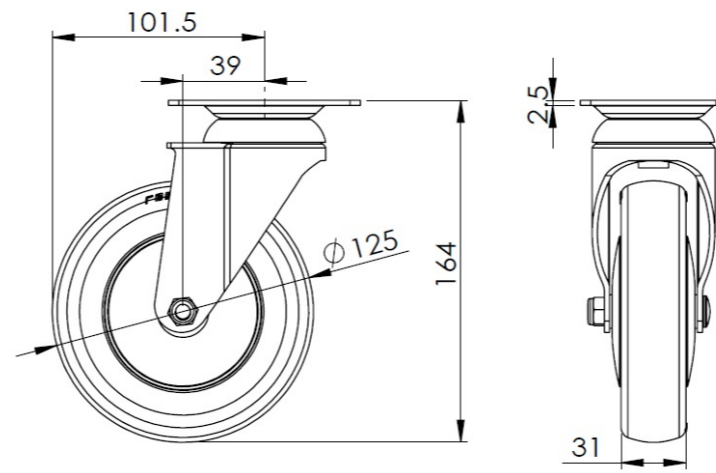
Trọng lượng bánh xe đẩy

Tiêu chuẩn kiểm nghiệm

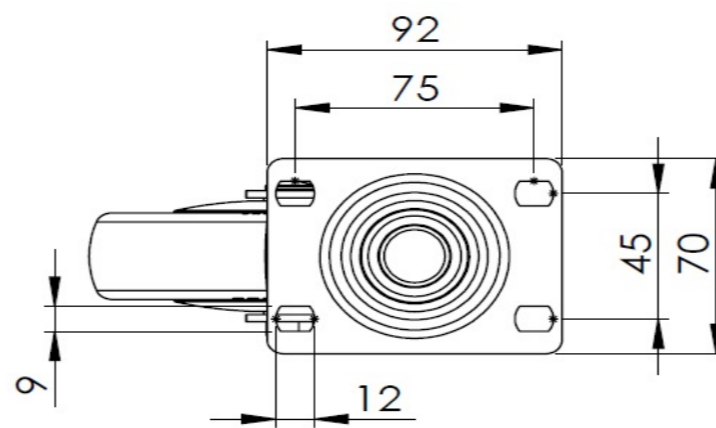
Tổng quan ưu điểm

Độ di chuyển mượt mà	● ● ● ● ○
Chế độ im lặng	● ● ● ● ○
Bảo vệ mặt sàn	● ● ● ● ●

Bản vẽ 2D kích thước bánh xe đẩy



Bản vẽ 2D kích thước tấm lắp



* Nếu có bất kỳ sai lệch nào giữa thông số hệ mét và thông số hệ inch, vui lòng tham khảo thông số hệ mét