

1116-SS-MI 仪器不锈钢脚轮系列

PPR轮 轮径 × 轮宽 125 x 31mm

EAN

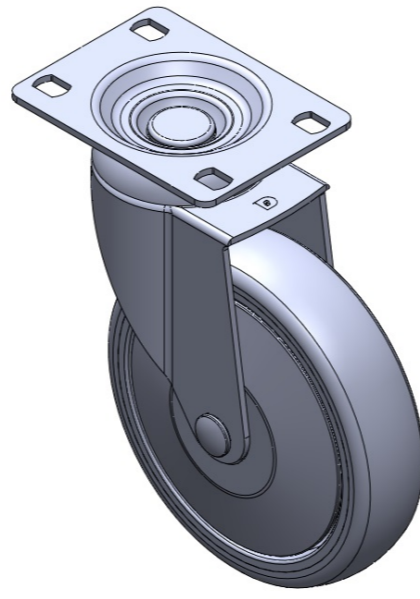
TW-4111605002075

活動式腳輪，底板鉚合沖壓腳架—高級孔 表面振動，底板式安裝裝置 耐衝擊聚丙烯輪芯，熱塑性彈性體(TPR)輪面 灰色，輪子軸承—精密滾珠。

輪面：熱塑性橡膠彈性體(TPR)

輪芯：採用優質耐衝擊聚丙烯

产品说明仅供参考一切以实体产品为主



图片可能与原始产品有所落差

产品详细规格

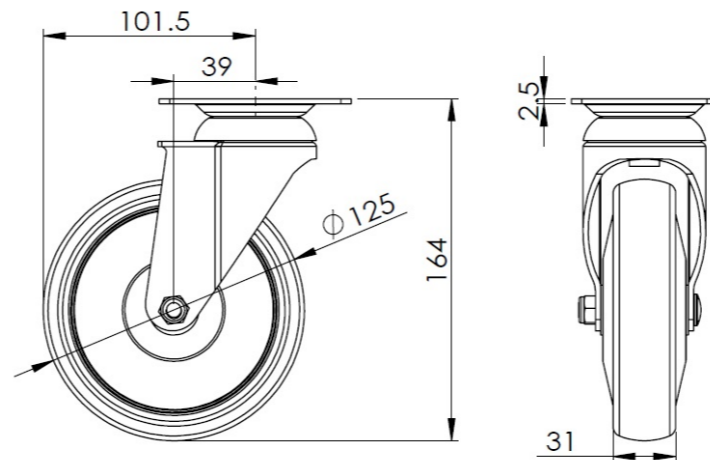
公制 英制

轮径	125mm
轮宽	31mm
轮子轴承	搭配滚珠轴承的轮子
底板规格	92 x 70mm
底板孔距	75 x 45 mm
底板孔径	12 x 9mm
偏心距	39mm
旋转干涉	203mm
总高	164mm
旋转半径	101.5mm
硬度	82±5° Shore A
荷重(动态)	110kgs
荷重(静态)	165kgs
温度	-20°C to +60°C
脚架样式	活动
不锈钢	是
导电	否
抗静电	否
脚轮重量	0.85kgs
测试标准	ISO22883

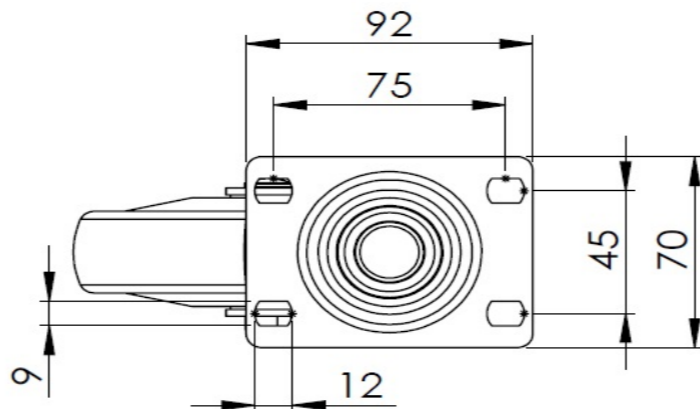
优势简览

滚动顺畅	●●●●○
静音表现	●●●●○
保护地板	●●●●●

脚轮外观尺寸2D图档



底板外观尺寸2D图档



* 对公制和英制规格之间有任何偏差疑虑，请以公制规格为主。