

## 1116-SS-MI 儀器不鏽鋼腳輪系列

AQPU輪(褐) 輪徑 × 輪寬 125 x 31mm

EAN

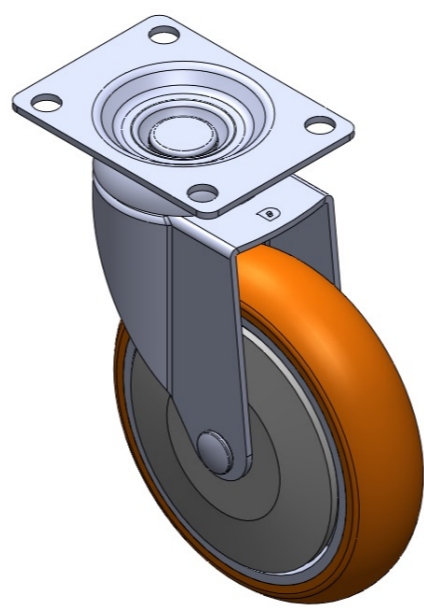
TW-4111605002076

活動式腳輪，底板鉚合沖壓腳架—儀器孔 表面振動，底板式安裝裝置 鋁製輪芯，高品質聚氨酯輪面 褐色，輪子軸承—精密滾珠。

輪面：高品質聚氨酯

輪芯：鋁芯

產品說明僅供參考一切以實體產品為主



圖片可能與原始產品有所落差

### 產品詳細規格

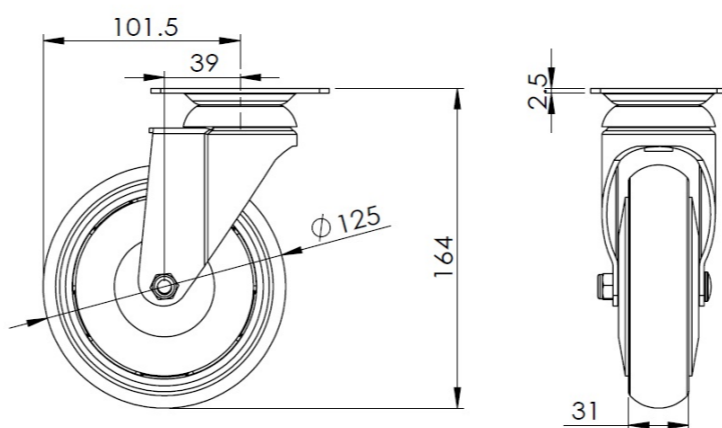
公制  英制

輪徑	125mm
輪寬	31mm
輪子軸承	搭配滾珠軸承的輪子
底板規格	92 x 70mm
底板孔距	72 x 53mm
底板孔徑	10mm
偏心距	39mm
旋轉干涉	203mm
總高	164mm
旋轉半徑	101.5mm
硬度	92±5° Shore A
荷重(動態)	150kgs
荷重(靜態)	225kgs
溫度	-20°C to +70°C
腳架樣式	活動
不銹鋼	是
導電	否
抗靜電	否
腳輪重量	0.95kgs
測試標準	ISO22883

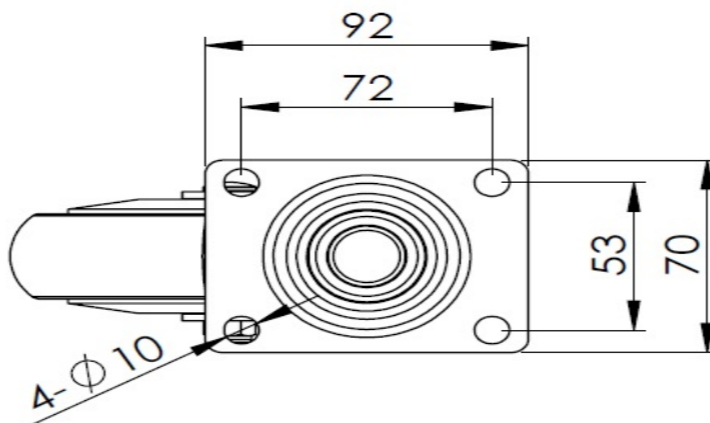
### 優勢簡覽

滾動順暢	●●●●●
靜音表現	●●●●●
保護地板	●●●●●

### 腳輪外觀尺寸2D圖檔



### 底板外觀尺寸2D圖檔



\* 對公制和英制規格之間有任何偏差疑慮，請以公制規格為主。