

1129 Series — BÁNH XE Y TẾ

Bánh xe PPR đường kính bánh xe × chiều rộng bánh xe 75 x 31mm

EAN

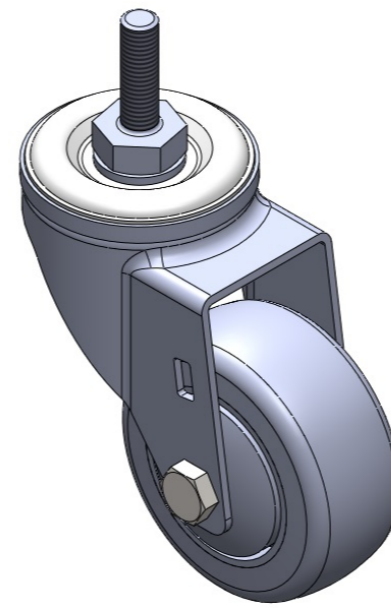
TW-4112903002015

Bánh xe xoay, đế dập định tán - ren 3/8-16
 Hoàn thiện mạ kẽm, lắp ren
 Lõi polypropylene chống va đập, mặt lốp bằng nhựa nhiệt dẻo đàn hồi (TPR)
 Vòng bi bánh xe màu xám đậm - vòng bi chính xác

Bề mặt bánh xe: Cao su nhiệt dẻo đàn hồi (TPR)

Lõi bánh xe: Được làm bằng polypropylen chống va đập chất lượng cao

Mô tả sản phẩm chỉ mang tính chất tham khảo. Sản phẩm thực tế sẽ được ưu tiên.



Hình ảnh có thể khác với sản phẩm gốc

Quy cách chi tiết sản phẩm

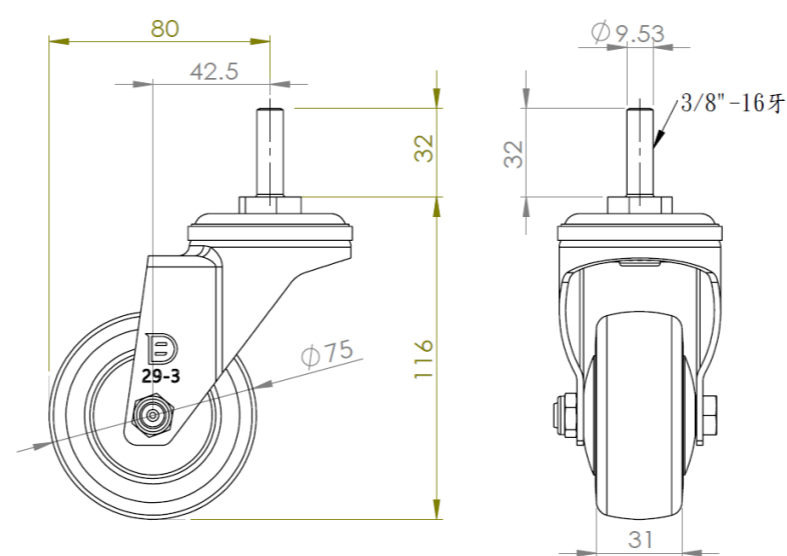
 Đơn vị mét Đế quốc

Đường kính bánh xe	75mm
Chiều rộng bánh xe	31mm
vòng bi bánh xe	Bánh xe trang bị vòng bi bi
Thông số kỹ thuật của ren	3/8" -16牙
độ dài ren	32mm
Độ lệch tâm	42.5mm
Sự can thiệp quay	160mm
Tổng chiều cao	116mm
Bán kính xoay	80mm
Độ cứng	82±5° Shore A
Tải trọng (động)	70kgs
Tải trọng (tĩnh)	105kgs
Nhiệt độ	-20°C to +60°C
Càng bánh xe	Xoay
Thép không gỉ	N/A
Dẫn điện	N/A
Chống tĩnh điện	N/A
Trọng lượng bánh xe đầy	0.50kgs
Tiêu chuẩn kiểm nghiệm	ISO22883

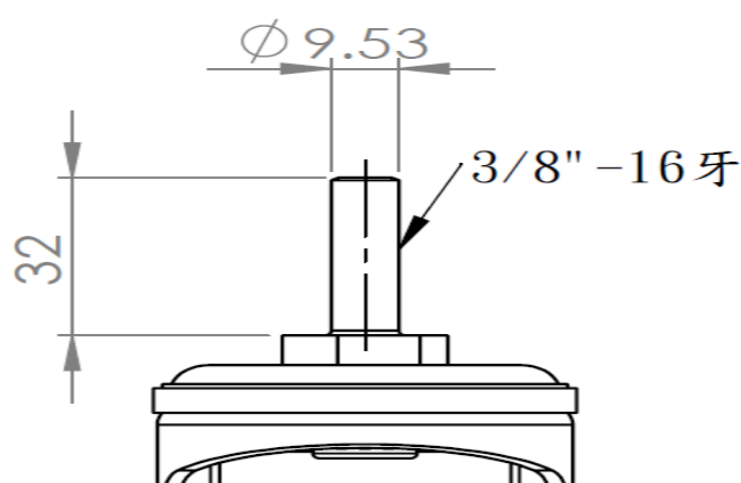
Tổng quan ưu điểm

Độ di chuyển mượt mà	●●●●○
Chế độ im lặng	●●●●○
Bảo vệ mặt sàn	●●●●●

Bản vẽ 2D kích thước bánh xe đầy



Bản vẽ 2D kích thước trục ren



* Nếu có bất kỳ sai lệch nào giữa thông số hệ mét và thông số hệ inch, vui lòng tham khảo thông số hệ mét