

## 1129 醫療系列

PPR轮 轮径 × 轮宽 100 x 31mm

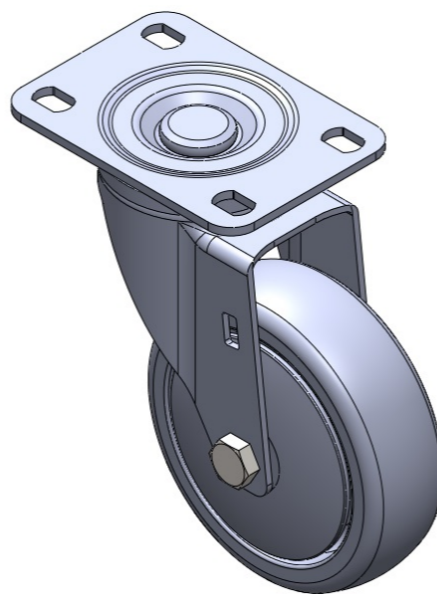
EAN

TW-4112904002002

活动式脚轮，底板铆合冲压脚架—高级孔  
表面镀锌，底板式(3T)安装装置  
耐冲击聚丙烯轮芯，热塑性弹性体(TPR)轮面  
深灰色，轮子—中管式。

轮面：热塑性橡胶弹性体(TPR)  
轮芯：优质耐冲击聚丙烯

产品说明仅供参考一切以实体产品为主



图片可能与原始产品有所落差

### 产品详细规格

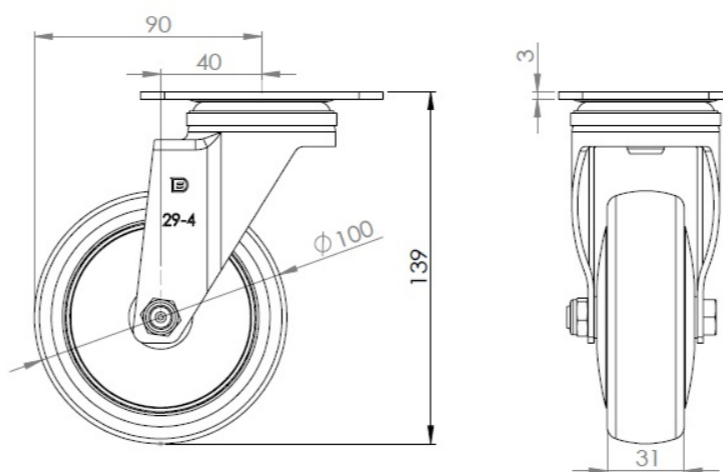
公制  英制

轮径	100mm
轮宽	31mm
轮子轴承	搭配中管的轮子
底板规格	96 x 69mm
底板孔距	75 x 45mm 高級孔
底板孔径	13 x 9mm
偏心距	40mm
旋转干涉	180mm
总高	139mm
旋转半径	90mm
硬度	82±5° Shore A
荷重(动态)	80kgs
荷重(静态)	120kgs
温度	-20°C to +60°C
脚架样式	活动
不锈钢	否
导电	否
抗静电	否
脚轮重量	0.65kgs
测试标准	ISO22883

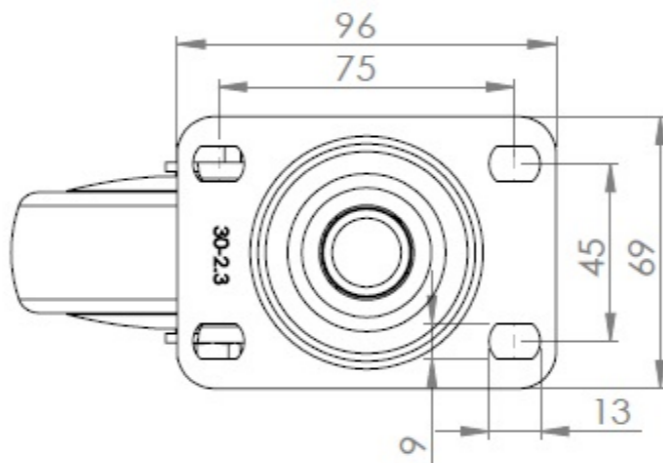
### 优势简览

滚动顺畅	●●●●○
静音表现	●●●●○
保护地板	●●●●●

### 脚轮外观尺寸2D图档



### 底板外观尺寸2D图档



\* 对公制和英制规格之间有任何偏差疑虑，请以公制规格为主。