

1110-2 家具水晶輪系列

PPR 轮 (黑黑平) - 轮径 × 轮宽 75×21mm

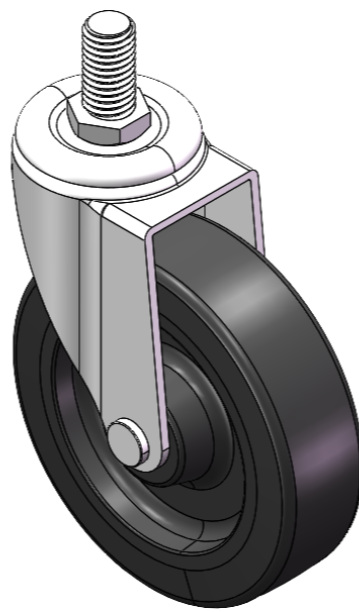
EAN

YJ-11100300265413

活动式脚轮，牙心铆合冲压脚架—3/8"-16牙
表面电镀，丝扣式安装装置
耐冲击聚丙烯轮芯，热塑性弹性体(TPR)轮面
黑色，轮子轴承—精密滚珠。

轮芯：耐冲击聚丙烯
轮面：热塑性橡胶弹性体(TPR)

产品说明仅供参考一切以实体产品为主



图片可能与原始产品有所落差

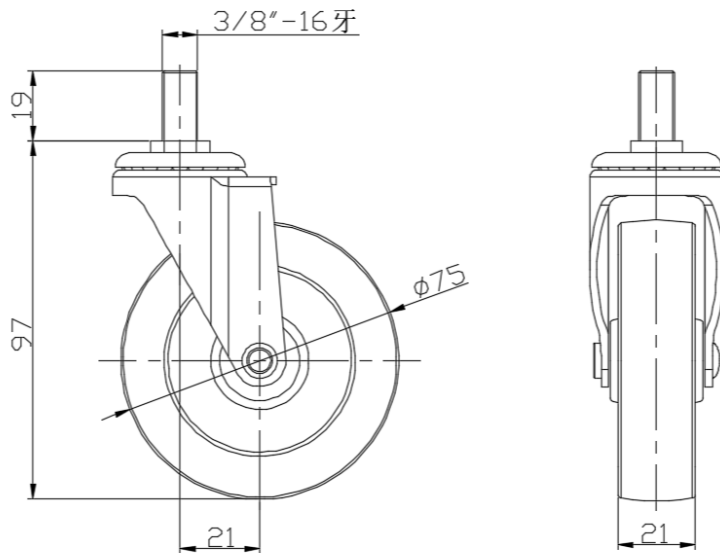
产品详细规格

<input checked="" type="radio"/> 公制 <input type="radio"/> 英制	
轮径	75mm
轮宽	21mm
轮子轴承	搭配滚珠轴承的轮子
丝扣规格	3/8 " -16牙
丝扣长度	19mm
偏心距	21mm
旋转干涉	118mm
总高	97mm
旋转半径	59mm
硬度	82±5° Shore A
荷重(动态)	40kgs
荷重(静态)	60kgs
温度	-20°C to +60°C
脚架样式	活动
不锈钢	否
导电	否
抗静电	否
脚轮重量	0.20kgs
测试标准	ISO22883

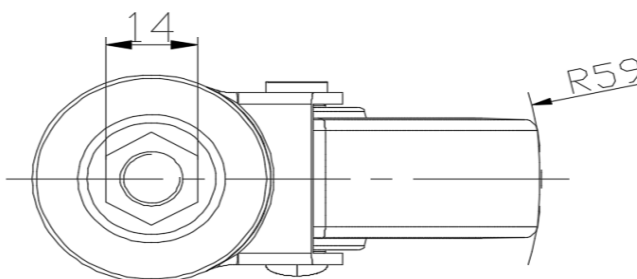
优势简览

滚动顺畅	●●●●○
静音表现	●●●●○
保护地板	●●●●●

脚轮外观尺寸2D图档



丝扣外观尺寸2D图档



* 对公制和英制规格之间有任何偏差疑虑，请以公制规格为主。