

1110-2 家具水晶輪系列

PPR 轮 (黑黑平) - 轮径 × 轮宽 75×21mm

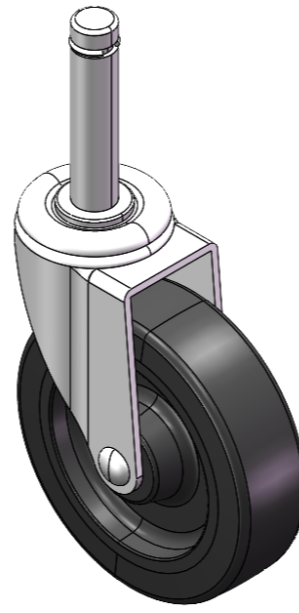
EAN

YJ-11100300267413

活动式脚轮，插心铆合冲压脚架— $\varnothing 11 \times 50L$
表面镀锌，插心式安装装置，附铜扣
耐冲击聚丙烯轮芯，热塑性弹性体(TPR)轮面
黑色，轮子轴承—精密滚珠。

轮芯：耐冲击聚丙烯
轮面：热塑性橡胶弹性体(TPR)

产品说明仅供参考一切以实体产品为主



图片可能与原始产品有所落差

产品详细规格

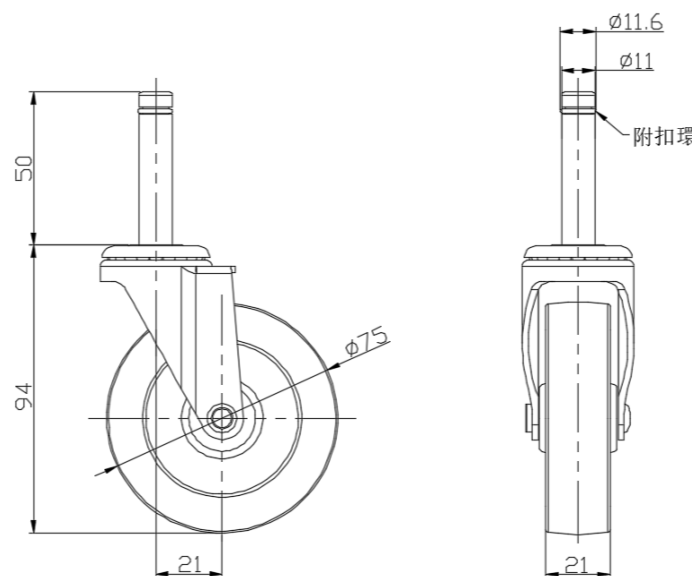
 公制 英制

轮径	75mm
轮宽	21mm
轮子轴承	搭配滚珠轴承的轮子
插杆直径	11mm
插杆长度	50mm
偏心距	21mm
旋转干涉	118mm
总高	94mm
旋转半径	59mm
硬度	82±5° Shore A
荷重(动态)	40kgs
荷重(静态)	60kgs
温度	-20°C to +60°C
脚架样式	活动
不锈钢	否
导电	否
抗静电	否
脚轮重量	0.23kgs
测试标准	ISO22883

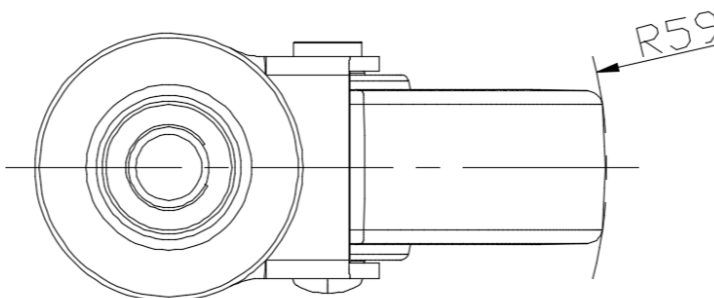
优势简览

滚动顺畅	●●●●○
静音表现	●●●●○
保护地板	●●●●●

脚轮外观尺寸2D图档



插杆外观尺寸2D图档



* 对公制和英制规格之间有任何偏差疑虑，请以公制规格为主。