

## 1110-YOYO 优优轮系列

优优轮片 (白深灰) 轮径 × 轮宽 100 × 22mm

EAN

YJ-11100400246143

配有单煞式锁定系统的脚轮，牙心铆合注塑轮架—3/8"-16  
聚丙烯增强料轮架，丝扣式安装装置  
聚丙烯(PP)轮芯，聚氯乙烯(PVC)轮面  
白深灰色，轮子轴承—精密滚珠。

轮面：PVC 聚氯乙烯

轮芯：PP 聚丙烯

产品说明仅供参考一切以实体产品为主



图片可能与原始产品有所落差

### 产品详细规格

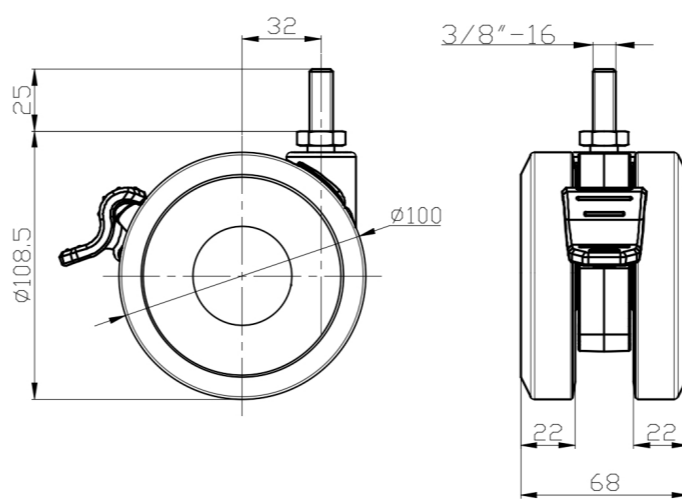
公制  英制

轮径	100mm
轮宽	68mm
轮子轴承	搭配滚珠轴承的轮子
丝扣规格	3/8" -16
丝扣长度	25mm
偏心距	32mm
旋转干涉	212mm
总高	108.5mm
旋转半径	106mm
硬度	95±5° Shore A
荷重(动态)	100kgs
荷重(静态)	150kgs
温度	-20°C to +60°C
脚架样式	单煞
不锈钢	否
导电	否
防静电	否
脚轮重量	0.51kgs
测试标准	ISO22883

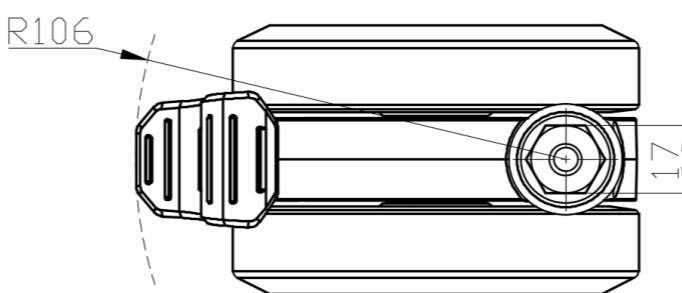
### 优势简览

滚动顺畅	•••••
静音表现	•••••
保护地板	•••••

### 脚轮外观尺寸2D图档



### 丝扣外观尺寸2D图档



\* 对公制和英制规格之间有任何偏差疑虑，请以公制规格为主。