

1111 Series — SERIES CAO CẤP

Bánh xe NPPR (lớp màu xám) Đường kính bánh xe × chiều rộng bánh xe 100 x 23mm

EAN

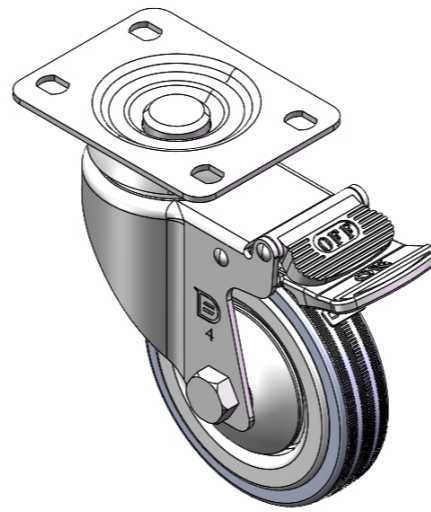
YJ-11110400264023

Bánh xe có phanh đôi, hệ thống khóa. Đế chân đinh tán - lỗ cao cấp
Bề mặt mạ kẽm, lắp đế
Lõi bánh xe bằng polypropylene chống va đập, mặt bánh xe bằng chất đàn hồi nhiệt dẻo (TPR)
Màu xám, bánh xe - ống giữa

Mặt bánh xe: Cao su nhiệt dẻo đàn hồi (TPR)

Lõi bánh xe: Được làm bằng polypropylen chống va đập chất lượng cao

Mô tả sản phẩm chỉ mang tính chất tham khảo. Sản phẩm thực tế sẽ được ưu tiên.



Hình ảnh có thể khác với sản phẩm gốc

Quy cách chi tiết sản phẩm

đơn vị mét để quốc

Đường kính bánh xe 100mm

Chiều rộng bánh xe 23mm

vòng bi bánh xe Bánh xe đi kèm với ống giữa

Quy cách tấm lắp 95 x 72.5mm

khoảng cách các lỗ trên tấm nền 75 x 45mm

Khoảng cách các lỗ lắp 11.3 x 8.8mm

Độ lệch tâm 43mm

Sự can thiệp quay 220mm

Tổng chiều cao 137mm

Bán kính xoay 110mm

Độ cứng 82±5° Shore A

Tải trọng (động) 70kgs

Tải trọng (tĩnh) 105kgs

Nhiệt độ -20°C to +60°C

Càng bánh xe Khóa đôi

Thép không gỉ N/A

Dẫn điện N/A

Chống tĩnh điện N/A

Trọng lượng bánh xe đẩy 0.84kgs

Tiêu chuẩn kiểm nghiệm ISO22883

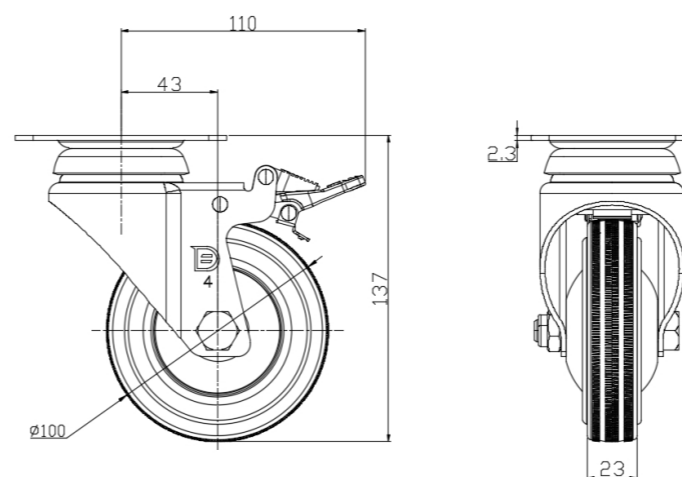
Tổng quan ưu điểm

Độ di chuyển mượt mà ●●●●○

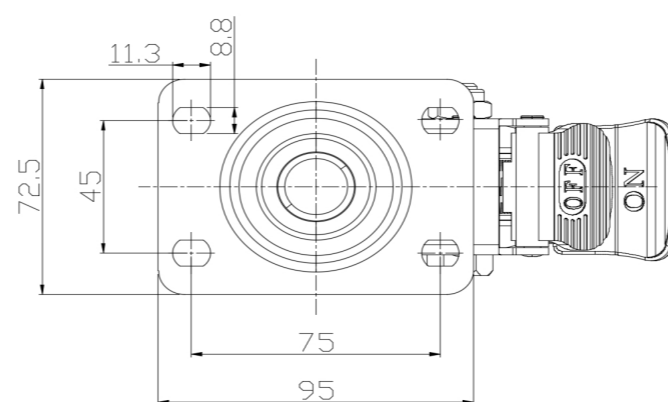
Chế độ im lặng ●●●●○

Bảo vệ mặt sàn ●●●●●

Bản vẽ 2D kích thước bánh xe đẩy



Bản vẽ 2D kích thước tấm lắp



* Nếu có bất kỳ sai lệch nào giữa thông số hệ mét và thông số hệ inch, vui lòng tham khảo thông số hệ mét