

## 1121 Series — SERIES 25



MRC Wheel (Transparent) Wheel Size: Diameter × Width 38×16.5mm

EAN

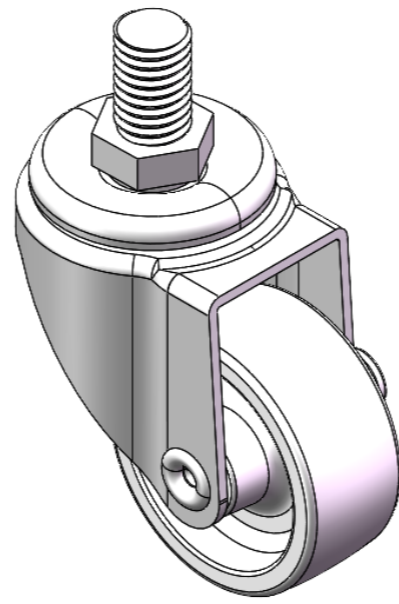
YJ-11210150075083

Bánh xe di động, chân đế ren dập khuôn—3/8"-16 răng Bề mặt mạ kẽm, phụ kiện lắp đặt ren Lõi và vành bánh xe bằng nhựa nhiệt dẻo Vòng bi cầu trong suốt, chính xác.

Bề mặt bánh xe: Nhựa nhiệt dẻo (PA6)

Lõi bánh xe: Nhựa nhiệt dẻo (PA6)

Mô tả sản phẩm chỉ mang tính chất tham khảo. Sản phẩm thực tế sẽ được ưu tiên.



Hình ảnh có thể khác với sản phẩm gốc

### Quy cách chi tiết sản phẩm

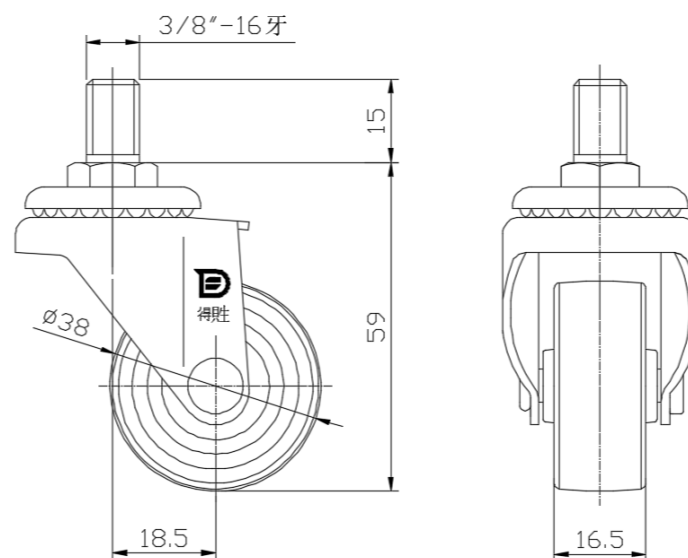
đơn vị mét  đế quốc

Đường kính bánh xe	38mm
Chiều rộng bánh xe	16.5mm
vòng bi bánh xe	Bánh xe trang bị vòng bi bi
Thông số kỹ thuật của ren	3/8 " -16牙
độ dài ren	15mm
Độ lệch tâm	18.5mm
Sự can thiệp quay	76mm
Tổng chiều cao	59mm
Bán kính xoay	38mm
Độ cứng	75±5° Shore D
Tải trọng (động)	20kgs
Tải trọng (tĩnh)	30kgs
Nhiệt độ	-20°C to +80°C
Càng bánh xe	Xoay
Thép không gỉ	N/A
Dẫn điện	N/A
Chống tĩnh điện	N/A
Trọng lượng bánh xe đầy	0.10kgs
Tiêu chuẩn kiểm nghiệm	ISO22883

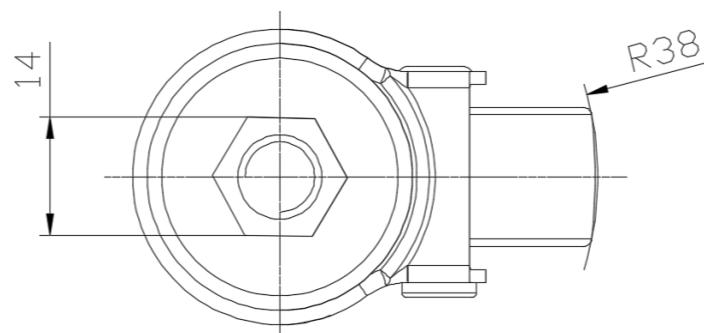
### Tổng quan ưu điểm

Độ di chuyển mượt mà	●●●●●
Chế độ im lặng	●●○○○
Bảo vệ mặt sàn	●●○○○

### Bản vẽ 2D kích thước bánh xe đầy



### Bản vẽ 2D kích thước trục ren



\* Nếu có bất kỳ sai lệch nào giữa thông số hệ mét và thông số hệ inch, vui lòng tham khảo thông số hệ mét