

## 1121 25系列

MRC轮 (透明) 轮径 x 轮宽 38 x 16.5 mm

EAN

YJ-11210150076093

配有侧 (轮) 煞式, 锁定系统的脚轮。牙心铆合冲壓脚架—M10-P1.5

表面镀锌, 丝扣式安装装置

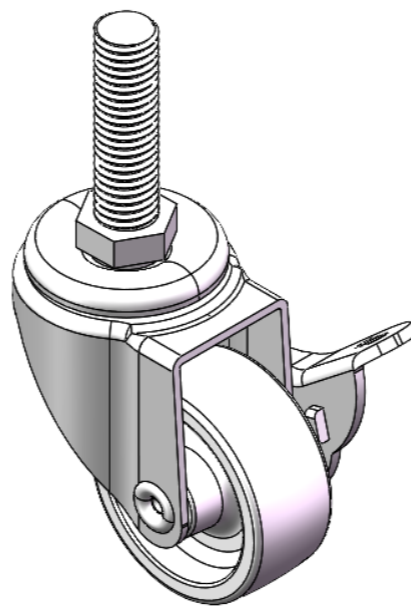
热可塑性塑料轮芯、轮面

透明, 轮子轴承—精密滚珠。

轮面: 热塑性塑料 (PA6)

轮芯: 热塑性塑料 (PA6)

产品说明仅供参考一切以实体产品为主



图片可能与原始产品有所落差

### 产品详细规格

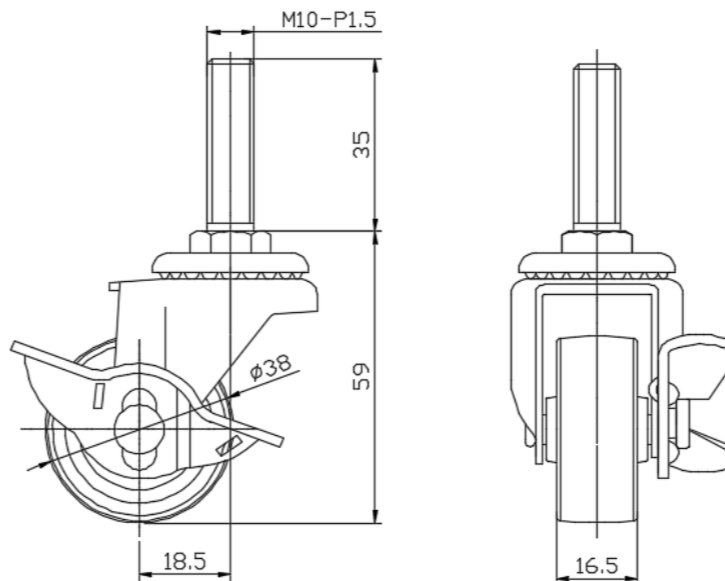
公制  英制

轮径	38mm
轮宽	16.5mm
轮子轴承	搭配滚珠轴承的轮子
丝扣规格	M10-P1.5
丝扣长度	35mm
偏心距	18.5mm
旋转干涉	85mm
总高	59mm
旋转半径	42.5mm
硬度	75±5° Shore D
荷重(动态)	20kgs
荷重(静态)	30kgs
温度	-20°C to +80°C
脚架样式	侧煞(单)
不锈钢	否
导电	否
抗静电	否
脚轮重量	0.14kgs
测试标准	ISO22883

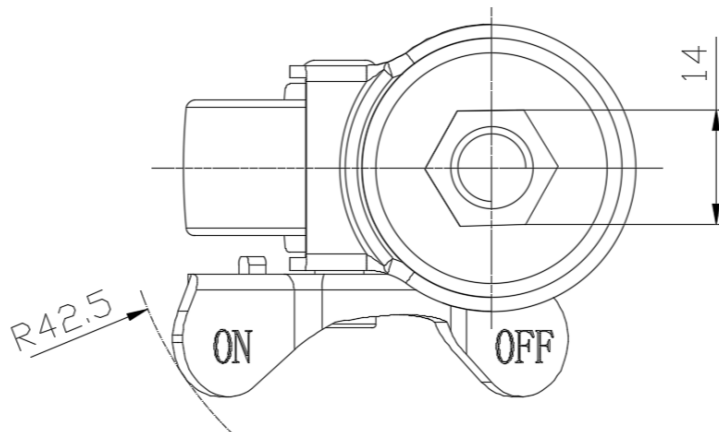
### 优势简览

滚动顺畅	●●●●●
静音表现	●●○○○
保护地板	●●○○○

### 脚轮外观尺寸2D图档



### 丝扣外观尺寸2D图档



\* 对公制和英制规格之间有任何偏差疑虑, 请以公制规格为主。