

## 1121 25系列

PP (黑色) 轮径 × 轮宽 38×16.5 mm

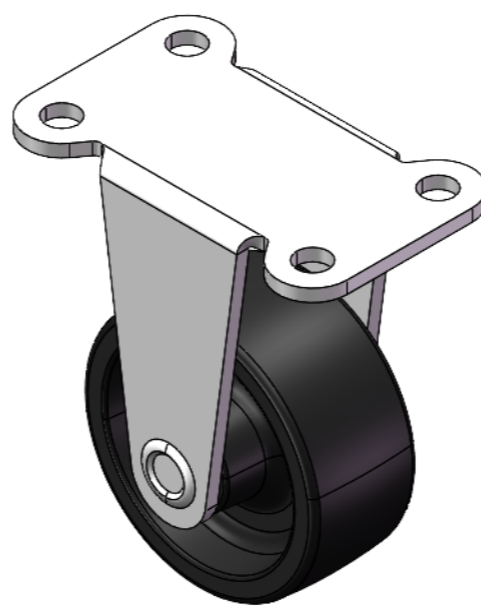
EAN

YJ-11210150291023

固定式脚轮，一体成型冲压脚架—孔距40x20  
表面镀锌，底板式安装装置  
聚丙烯轮芯、轮面  
透明，轮子轴承—精密滚珠。

轮面：PP 聚丙烯  
轮芯：PP 聚丙烯

产品说明仅供参考一切以实体产品为主



图片可能与原始产品有所落差

### 产品详细规格

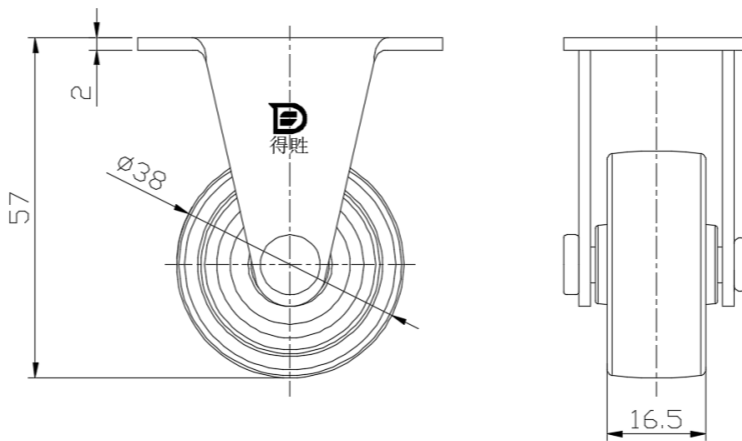
公制  英制

轮径	38mm
轮宽	16.5mm
轮子轴承	搭配滚珠轴承的轮子
底板规格	51 x 31mm
底板孔距	40x20mm
底板孔径	5mm
总高	57mm
硬度	65±5° Shore D
荷重(动态)	20kgs
荷重(静态)	30kgs
温度	-10°C to +60°C
脚架样式	固定
不锈钢	否
导电	否
抗静电	否
脚轮重量	0.06kgs
测试标准	ISO22883

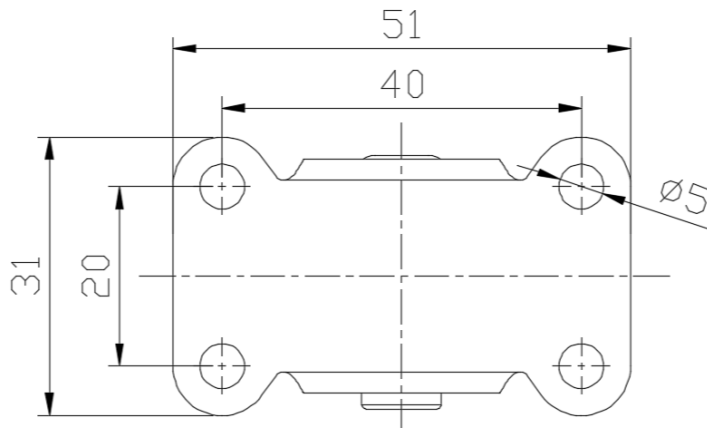
### 优势简览

滚动顺畅	●●●●●
静音表现	●●●○○
保护地板	●●●○○

### 脚轮外观尺寸2D图档



### 底板外观尺寸2D图档



\* 对公制和英制规格之间有任何偏差疑虑，请以公制规格为主。