

1121 Series — SERIES 25



PP (màu đen) Đường kính lốp × Chiều rộng lốp 38×16.5 mm

EAN

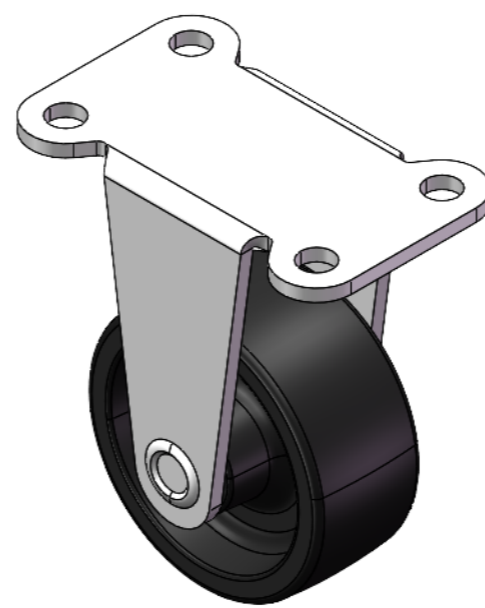
YJ-11210150291023

Bánh xe cố định, khung dập liền khối—khoảng cách lỗ 40x20mm Bề mặt mạ kẽm, thiết bị lắp đặt tấm đế Lõi bánh xe và bề mặt bánh xe bằng polypropylene Vòng bi bánh xe trong suốt—vòng bi cầu chính xác.

Bề mặt bánh xe: Polypropylene PP

Lõi bánh xe: Polypropylene PP

Mô tả sản phẩm chỉ mang tính chất tham khảo. Sản phẩm thực tế sẽ được ưu tiên.



Hình ảnh có thể khác với sản phẩm gốc

Quy cách chi tiết sản phẩm

đơn vị mét đế quốc

Đường kính bánh xe 38mm

Chiều rộng bánh xe 16.5mm

vòng bi bánh xe Bánh xe trang bị vòng bi bi

Quy cách tấm lắp 51 x 31mm

khoảng cách các lỗ trên tấm 40x20mm

nền

Khoảng cách các lỗ lắp 5mm

Tổng chiều cao 57mm

Độ cứng 65±5° Shore D

Tải trọng (động) 20kgs

Tải trọng (tĩnh) 30kgs

Nhiệt độ -10°C to +60°C

Càng bánh xe Cố định

Thép không gỉ N/A

Dẫn điện N/A

Chống tĩnh điện N/A

Trọng lượng bánh xe đẩy 0.06kgs

Tiêu chuẩn kiểm nghiệm ISO22883

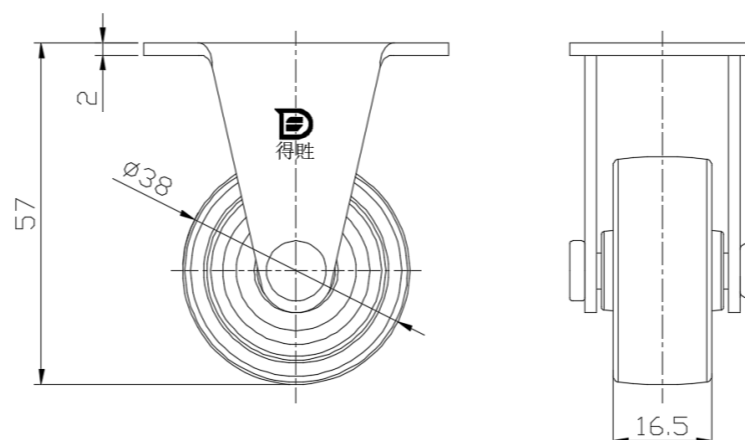
Tổng quan ưu điểm

Độ di chuyển mượt mà ●●●●●

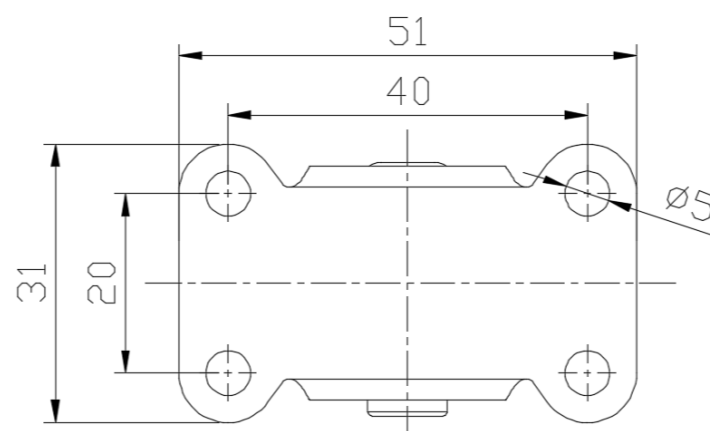
Chế độ im lặng ●●●○○

Bảo vệ mặt sàn ●●●○○

Bản vẽ 2D kích thước bánh xe đẩy



Bản vẽ 2D kích thước tấm lắp



* Nếu có bất kỳ sai lệch nào giữa thông số hệ mét và thông số hệ inch, vui lòng tham khảo thông số hệ mét