

## 1121 Series — SERIES 25

Lớp cao su Đường kính lớp × Chiều rộng lớp 50×20 mm

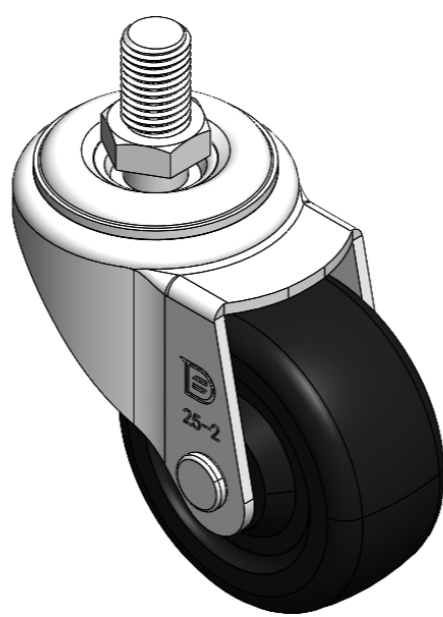
EAN

YJ-11210200065123

Bánh xe di động, chân đế ren dập khuôn—M10-P1.5  
Bề mặt mạ kẽm, thiết bị lắp đặt ren  
Lõi bánh xe bằng nhựa nhiệt dẻo, bề mặt bánh xe bằng cao su đàn hồi chất lượng cao  
Màu đen, bánh xe có ống ở giữa.

Bề mặt bánh xe: Cao su đàn hồi chất lượng cao  
Lõi bánh xe: Nhựa nhiệt dẻo (PA6)

Mô tả sản phẩm chỉ mang tính chất tham khảo. Sản phẩm thực tế sẽ được ưu tiên.



Hình ảnh có thể khác với sản phẩm gốc

### Quy cách chi tiết sản phẩm

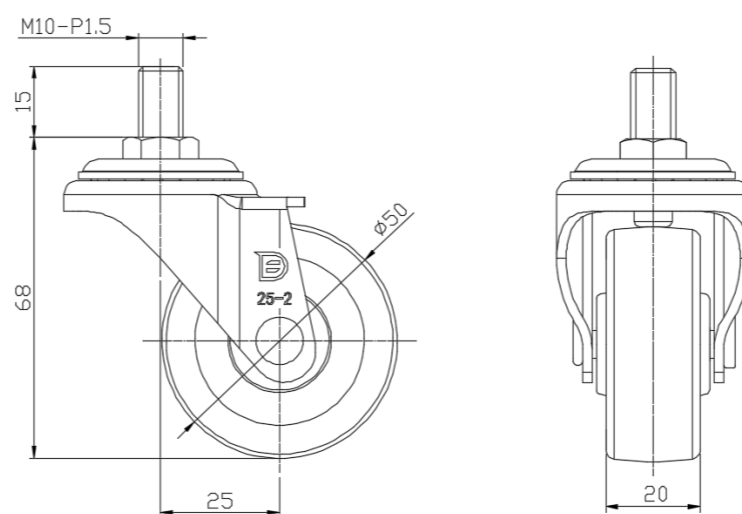
đơn vị mét  đế quốc

Đường kính bánh xe	50mm
Chiều rộng bánh xe	20mm
vòng bi bánh xe	Bánh xe đi kèm với ống giữa
Thông số kỹ thuật của ren	M10-P1.5
độ dài ren	15mm
Độ lệch tâm	25mm
Sự can thiệp quay	101mm
Tổng chiều cao	68mm
Bán kính xoay	50.5mm
Độ cứng	80±5° Shore A
Tải trọng (động)	35kgs
Tải trọng (tĩnh)	52.5kgs
Nhiệt độ	-20°C to +120°C
Càng bánh xe	Xoay
Thép không gỉ	N/A
Dẫn điện	N/A
Chống tĩnh điện	N/A
Trọng lượng bánh xe đầy	0.17kgs
Tiêu chuẩn kiểm nghiệm	ISO22883

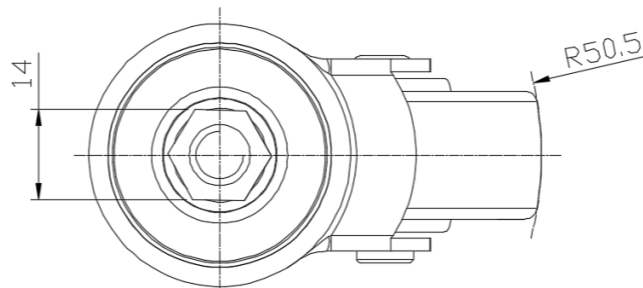
### Tổng quan ưu điểm

Độ di chuyển mượt mà	● ● ● ○ ○
Chế độ im lặng	● ● ● ● ○
Bảo vệ mặt sàn	● ● ● ● ○

### Bản vẽ 2D kích thước bánh xe đầy



### Bản vẽ 2D kích thước trục ren



\* Nếu có bất kỳ sai lệch nào giữa thông số hệ mét và thông số hệ inch, vui lòng tham khảo thông số hệ mét