

## 1121 Series — SERIES 25

Lớp cao su Đường kính lớp × Chiều rộng lớp 50×20 mm

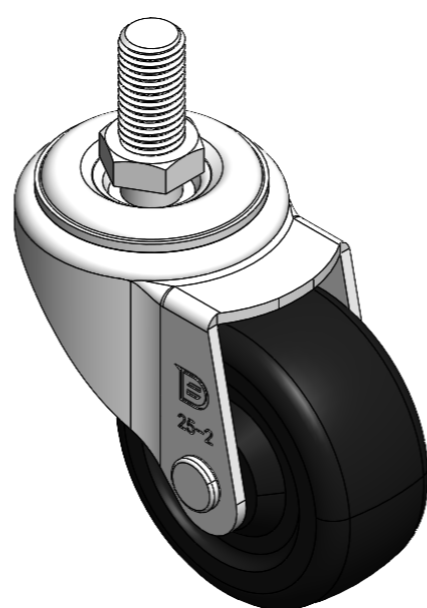
EAN

YJ-11210200065923

Bánh xe di động, chân đế ren dập khuôn—3/8"-16 răng Mạ kẽm, phụ kiện lắp đặt ren  
Lõi bánh xe bằng nhựa nhiệt dẻo, vành cao su đàn hồi chất lượng cao Bánh xe màu đen, có ống trung tâm.

Bề mặt bánh xe: Cao su đàn hồi chất lượng cao  
Lõi bánh xe: Nhựa nhiệt dẻo (PA6)

Mô tả sản phẩm chỉ mang tính chất tham khảo. Sản phẩm thực tế sẽ được ưu tiên.



Hình ảnh có thể khác với sản phẩm gốc

### Quy cách chi tiết sản phẩm

đơn vị mét  đế quốc

Đường kính bánh xe 50mm

Chiều rộng bánh xe 20mm

vòng bi bánh xe Bánh xe đi kèm với ống giữa

Thông số kỹ thuật của ren 3/8" -16牙

độ dài ren 19mm

Độ lệch tâm 25mm

Sự can thiệp quay 101mm

Tổng chiều cao 68mm

Bán kính xoay 50.5mm

Độ cứng 80±5° Shore A

Tải trọng (động) 35kgs

Tải trọng (tĩnh) 52.5kgs

Nhiệt độ -20°C to +120°C

Càng bánh xe Xoay

Thép không gỉ N/A

Dẫn điện N/A

Chống tĩnh điện N/A

Trọng lượng bánh xe đẩy 0.17kgs

Tiêu chuẩn kiểm nghiệm ISO22883

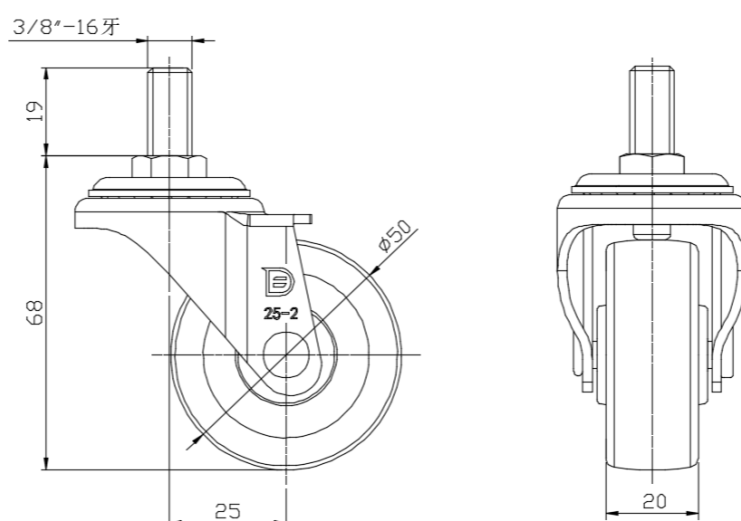
### Tổng quan ưu điểm

Độ di chuyển mượt mà ●●●○○

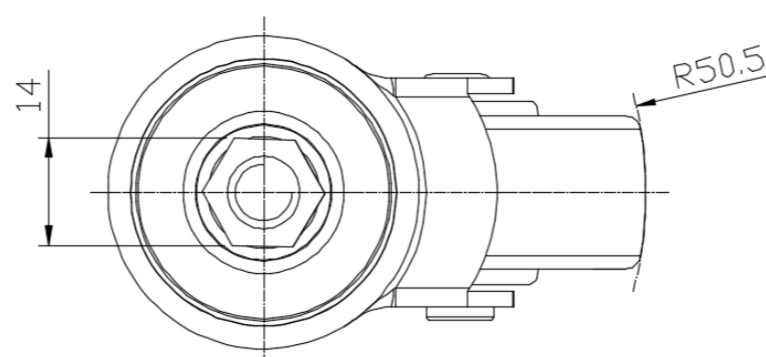
Chế độ im lặng ●●●●○

Bảo vệ mặt sàn ●●●●○

### Bản vẽ 2D kích thước bánh xe đẩy



### Bản vẽ 2D kích thước trục ren



\* Nếu có bất kỳ sai lệch nào giữa thông số hệ mét và thông số hệ inch, vui lòng tham khảo thông số hệ mét