

1121 25系列

PP (黑) 轮径 × 轮宽 50×21 mm

EAN

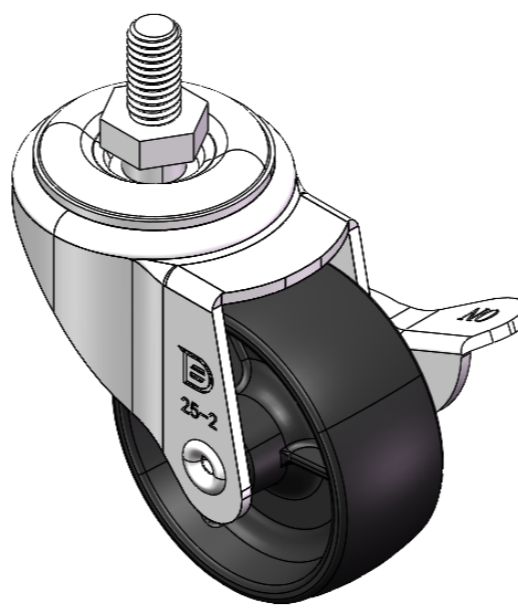
YJ-11210200072013

配有侧（轮）煞式，锁定系统的脚轮。牙心铆合冲壓腳架—M8-P1.25
表面镀锌，丝扣式安装装置
热可塑性塑料轮芯、轮面
透明，轮子轴承—精密滚珠。

轮面：热塑性塑料 (PA6)

轮芯：热塑性塑料 (PA6)

产品说明仅供参考一切以实体产品为主



图片可能与原始产品有所落差

产品详细规格

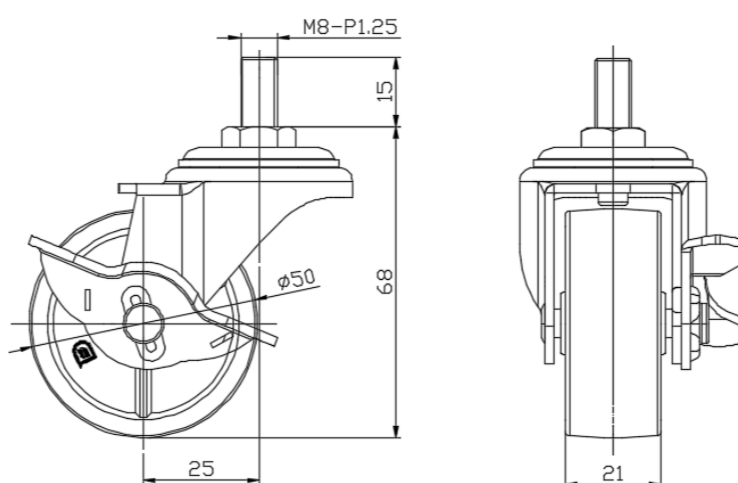
公制 英制

轮径	50mm
轮宽	21mm
轮子轴承	搭配中管的轮子
丝扣规格	M8-P1.25
丝扣长度	15mm
偏心距	25mm
旋转干涉	113mm
总高	68mm
旋转半径	56.5mm
硬度	65±5° Shore D
荷重(动态)	35kgs
荷重(静态)	52.5kgs
温度	-10°C to +60°C
脚架样式	侧煞(单)
不锈钢	否
导电	否
抗静电	否
脚轮重量	0.14kgs
测试标准	ISO22883

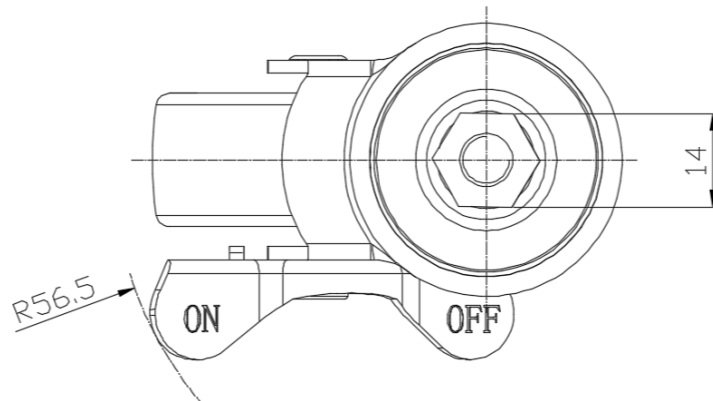
优势简览

滚动顺畅	●●●●●
静音表现	●●●○○
保护地板	●●●○○

脚轮外观尺寸2D图档



丝扣外观尺寸2D图档



* 对公制和英制规格之间有任何偏差疑虑，请以公制规格为主。