

## 1121 Series — SERIES 25



Bánh MRC (màu trong suốt) Đường kính × Độ rộng 50×22mm

EAN

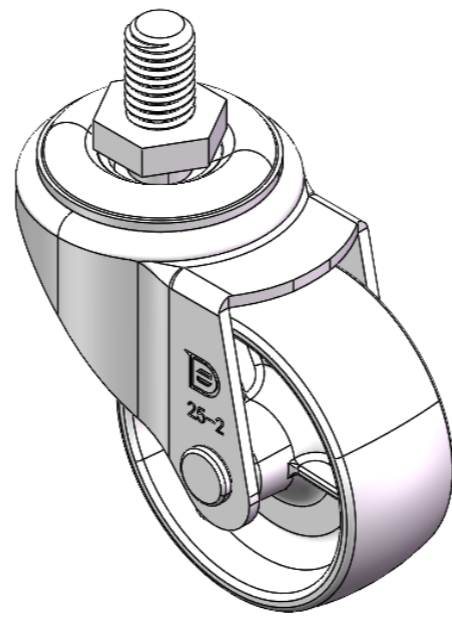
YJ-11210200075153

Bánh xe di động, chân đế ren dập khuôn—3/8"-16 răng  
Bề mặt mạ kẽm, thiết bị lắp đặt ren  
Lõi bánh xe và bề mặt bánh xe bằng nhựa nhiệt dẻo  
Vòng bi bánh xe trong suốt—vòng bi cầu chính xác.

Bề mặt bánh xe: Nhựa nhiệt dẻo (PA6)

Lõi bánh xe: Nhựa nhiệt dẻo (PA6)

Mô tả sản phẩm chỉ mang tính chất tham khảo. Sản phẩm thực tế sẽ được ưu tiên.



Hình ảnh có thể khác với sản phẩm gốc

### Quy cách chi tiết sản phẩm

đơn vị mét  đế quốc

Đường kính bánh xe 50mm

Chiều rộng bánh xe 22mm

vòng bi bánh xe Bánh xe đi kèm với ống giữa

Thông số kỹ thuật của ren 3/8 " -16牙

độ dài ren 15mm

Độ lệch tâm 25mm

Sự can thiệp quay 102mm

Tổng chiều cao 68mm

Bán kính xoay 51mm

Độ cứng 75±5° Shore D

Tải trọng (động) 40kgs

Tải trọng (tĩnh) 60kgs

Nhiệt độ -20°C to +80°C

Càng bánh xe Xoay

Thép không gỉ N/A

Dẫn điện N/A

Chống tĩnh điện N/A

Trọng lượng bánh xe đầy 0.13kgs

Tiêu chuẩn kiểm nghiệm ISO22883

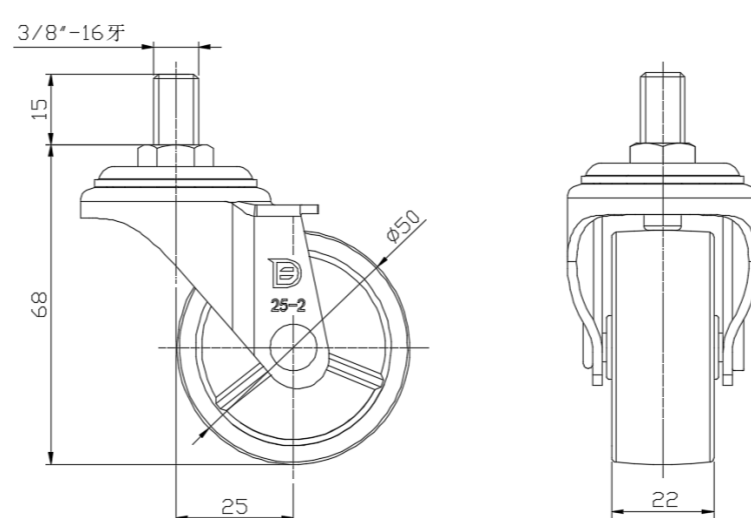
### Tổng quan ưu điểm

Độ di chuyển mượt mà ●●●●●

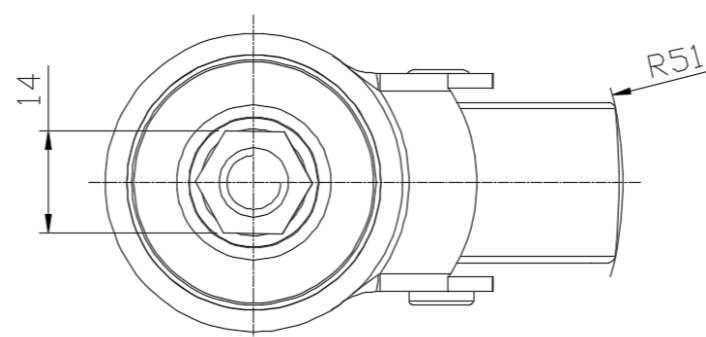
Chế độ im lặng ●●○○○

Bảo vệ mặt sàn ●●○○○

### Bản vẽ 2D kích thước bánh xe đầy



### Bản vẽ 2D kích thước trục ren



\* Nếu có bất kỳ sai lệch nào giữa thông số hệ mét và thông số hệ inch, vui lòng tham khảo thông số hệ mét