

1121 Series — SERIES 25

Lớp cao su Đường kính lớp × Chiều rộng lớp 50×20 mm

EAN

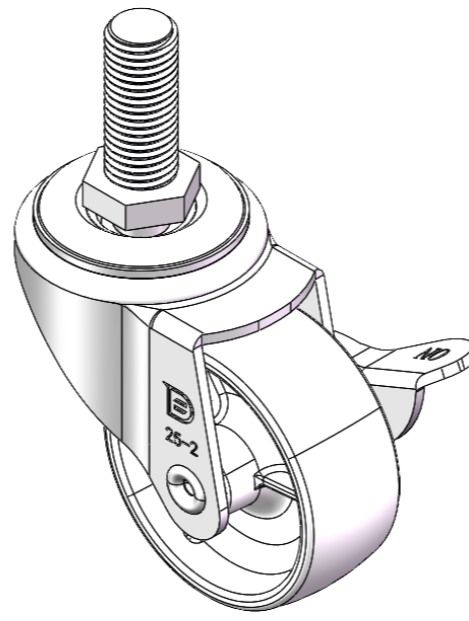
YJ-11210200075203

Được trang bị phanh bên (bánh xe) và hệ thống khóa cho bánh xe đẩy. Chân đế dập khuôn, có ren với lõi tán đinh—M12-P1.75
Bề mặt mạ kẽm, thiết bị lắp đặt có ren
Lõi bánh xe và bề mặt bánh xe bằng nhựa nhiệt dẻo
Vòng bi bánh xe trong suốt—vòng bi cầu chính xác.

Bề mặt bánh xe: Nhựa nhiệt dẻo (PA6)

Lõi bánh xe: Nhựa nhiệt dẻo (PA6)

Mô tả sản phẩm chỉ mang tính chất tham khảo. Sản phẩm thực tế sẽ được ưu tiên.



Hình ảnh có thể khác với sản phẩm gốc

Quy cách chi tiết sản phẩm

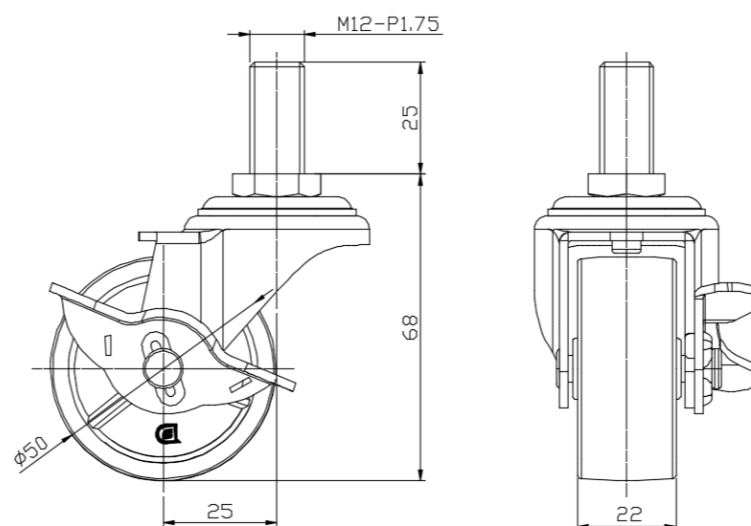
đơn vị mét đế quốc

Đường kính bánh xe	50mm
Chiều rộng bánh xe	22mm
vòng bi bánh xe	Bánh xe đi kèm với ống giữa
Thông số kỹ thuật của ren	M12-P1.75
độ dài ren	25mm
Độ lệch tâm	25mm
Sự can thiệp quay	113mm
Tổng chiều cao	68mm
Bán kính xoay	56.5mm
Độ cứng	75±5° Shore D
Tải trọng (động)	40kgs
Tải trọng (tĩnh)	60kgs
Nhiệt độ	-20°C to +80°C
Càng bánh xe	Khóa bên
Thép không gỉ	N/A
Dẫn điện	N/A
Chống tĩnh điện	N/A
Trọng lượng bánh xe đẩy	0.17kgs
Tiêu chuẩn kiểm nghiệm	ISO22883

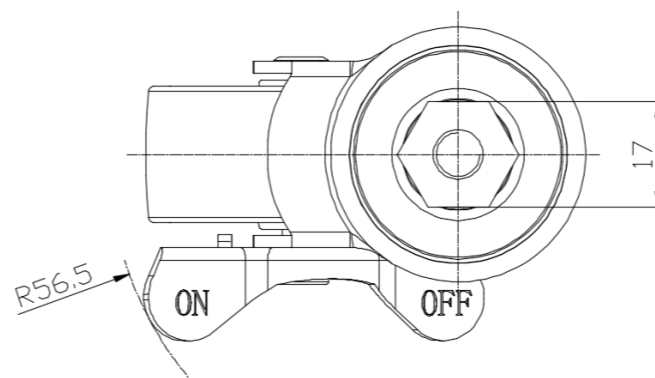
Tổng quan ưu điểm

Độ di chuyển mượt mà	● ● ● ● ●
Chế độ im lặng	● ● ○ ○ ○
Bảo vệ mặt sàn	● ● ○ ○ ○

Bản vẽ 2D kích thước bánh xe đẩy



Bản vẽ 2D kích thước trục ren



* Nếu có bất kỳ sai lệch nào giữa thông số hệ mét và thông số hệ inch, vui lòng tham khảo thông số hệ mét