

## 1121 25系列

MRC 輪 (透明) 輪徑 × 輪寬 50×22mm

EAN

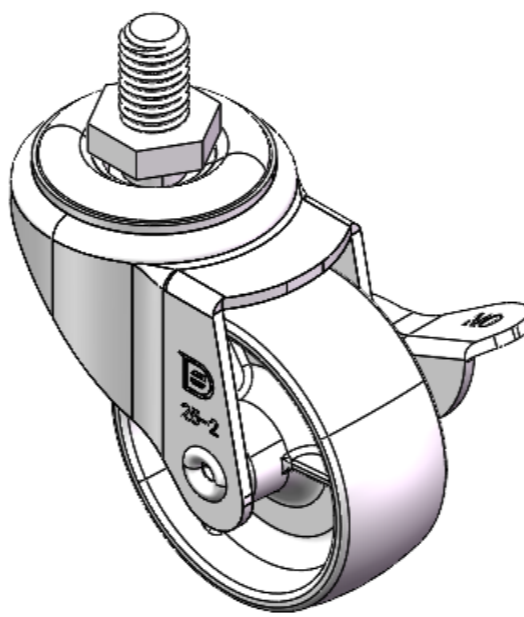
YJ-11210200076153

配有側 (輪) 煞式，鎖定系統的腳輪。牙心鉚合沖壓腳架—3/8"-16牙  
表面鍍鋅，絲扣式安裝裝置  
熱可塑性塑膠輪芯、輪面  
透明，輪子軸承—精密滾珠。

輪面：熱塑性塑膠 (PA6)

輪芯：熱塑性塑膠 (PA6)

產品說明僅供參考一切以實體產品為主



圖片可能與原始產品有所落差

### 產品詳細規格

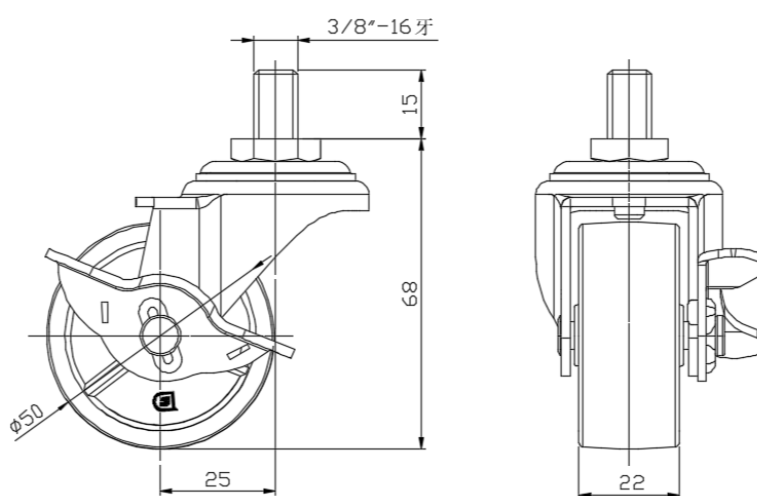
公制  英制

輪徑	50mm
輪寬	22mm
輪子軸承	搭配中管的輪子
絲扣規格	3/8 " -16牙
絲扣長度	15mm
偏心距	25mm
旋轉干涉	113mm
總高	68mm
旋轉半徑	56.5mm
硬度	75±5° Shore D
荷重(動態)	40kgs
荷重(靜態)	60kgs
溫度	-20°C to +80°C
腳架樣式	側煞(單)
不銹鋼	否
導電	否
抗靜電	否
腳輪重量	0.15kgs
測試標準	ISO22883

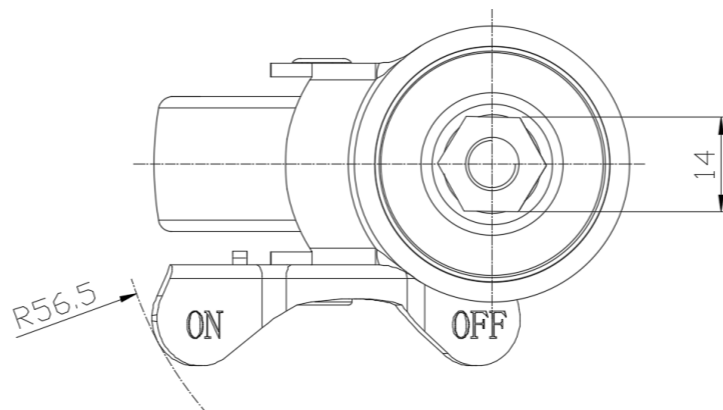
### 優勢簡覽

滾動順暢	●●●●●
靜音表現	●●○○○
保護地板	●●○○○

### 腳輪外觀尺寸2D圖檔



### 絲扣外觀尺寸2D圖檔



\* 對公制和英制規格之間有任何偏差疑慮，請以公制規格為主。