

1121 25系列

MRC 轮 (透明) 轮径 × 轮宽 50×22mm

EAN

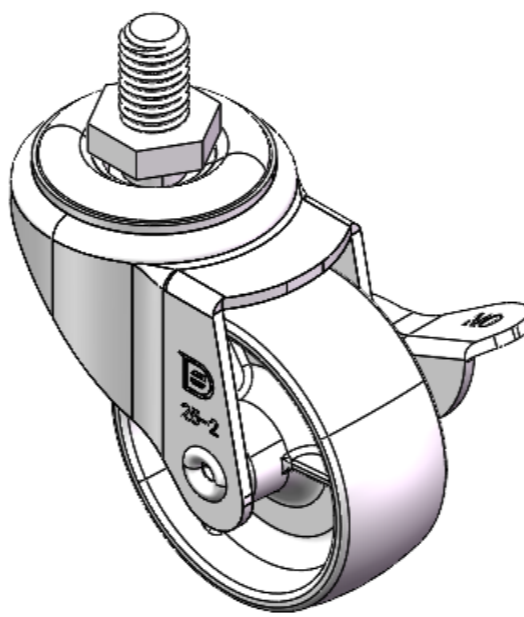
YJ-11210200076153

配有侧 (轮) 煞式，锁定系统的脚轮。牙心铆合冲壓脚架—3/8"-16牙
表面镀锌，丝扣式安装装置
热可塑性塑料轮芯、轮面
透明，轮子轴承—精密滚珠。

轮面：热塑性塑料 (PA6)

轮芯：热塑性塑料 (PA6)

产品说明仅供参考一切以实体产品为主



图片可能与原始产品有所落差

产品详细规格

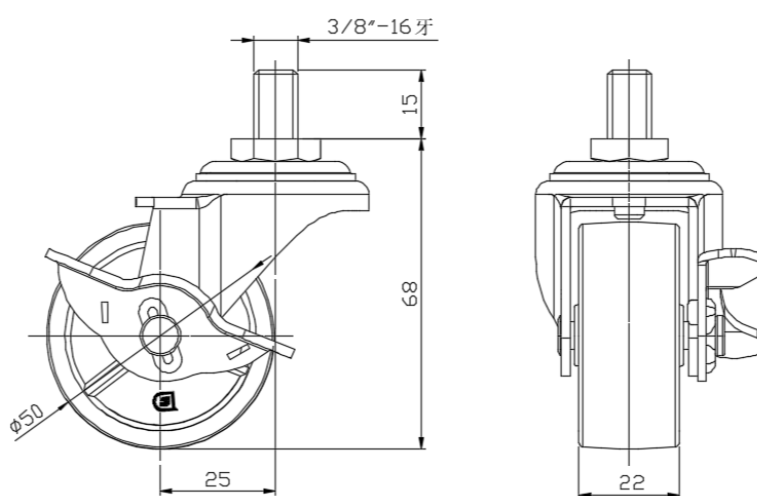
公制 英制

轮径	50mm
轮宽	22mm
轮子轴承	搭配中管的轮子
丝扣规格	3/8 " -16牙
丝扣长度	15mm
偏心距	25mm
旋转干涉	113mm
总高	68mm
旋转半径	56.5mm
硬度	75±5° Shore D
荷重(动态)	40kgs
荷重(静态)	60kgs
温度	-20°C to +80°C
脚架样式	侧煞(单)
不锈钢	否
导电	否
抗静电	否
脚轮重量	0.15kgs
测试标准	ISO22883

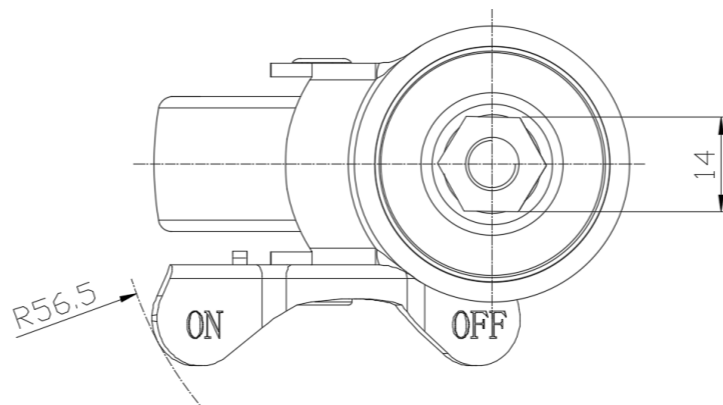
优势简览

滚动顺畅	●●●●●
静音表现	●●○○○
保护地板	●●○○○

脚轮外观尺寸2D图档



丝扣外观尺寸2D图档



* 对公制和英制规格之间有任何偏差疑虑，请以公制规格为主。