

1121 Series — SERIES 25



Bánh MRC (màu trong suốt) Đường kính × Độ rộng 50×22mm

EAN

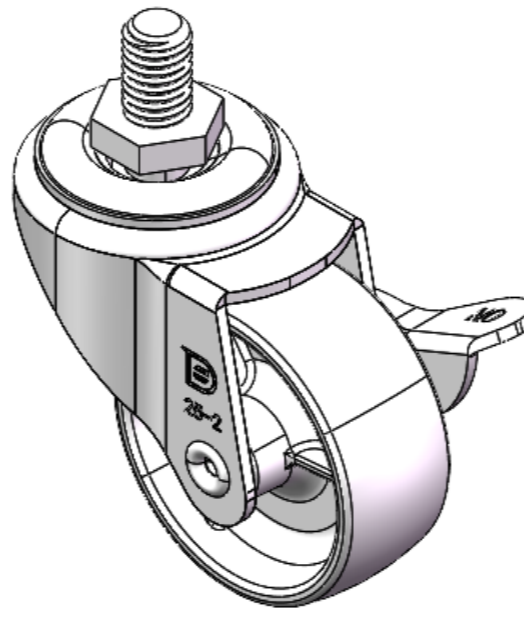
YJ-11210200076153

Được trang bị phanh bên (bánh xe) và hệ thống khóa cho bánh xe đẩy. Chân đế dập khuôn với lõi tán đinh – 3/8"-16 răng.
Bề mặt mạ kẽm, lắp đặt bằng ren.
Lõi và vành bánh xe bằng nhựa nhiệt dẻo.
Vòng bi bánh xe trong suốt – vòng bi cầu chính xác.

Bề mặt bánh xe: Nhựa nhiệt dẻo (PA6)

Lõi bánh xe: Nhựa nhiệt dẻo (PA6)

Mô tả sản phẩm chỉ mang tính chất tham khảo. Sản phẩm thực tế sẽ được ưu tiên.



Hình ảnh có thể khác với sản phẩm gốc

Quy cách chi tiết sản phẩm

đơn vị mét đế quốc

Đường kính bánh xe 50mm

Chiều rộng bánh xe 22mm

vòng bi bánh xe Bánh xe đi kèm với ống giữa

Thông số kỹ thuật của ren 3/8" -16牙

độ dài ren 15mm

Độ lệch tâm 25mm

Sự can thiệp quay 113mm

Tổng chiều cao 68mm

Bán kính xoay 56.5mm

Độ cứng 75±5° Shore D

Tải trọng (động) 40kgs

Tải trọng (tĩnh) 60kgs

Nhiệt độ -20°C to +80°C

Càng bánh xe Khóa bên

Thép không gỉ N/A

Dẫn điện N/A

Chống tĩnh điện N/A

Trọng lượng bánh xe đẩy 0.15kgs

Tiêu chuẩn kiểm nghiệm ISO22883

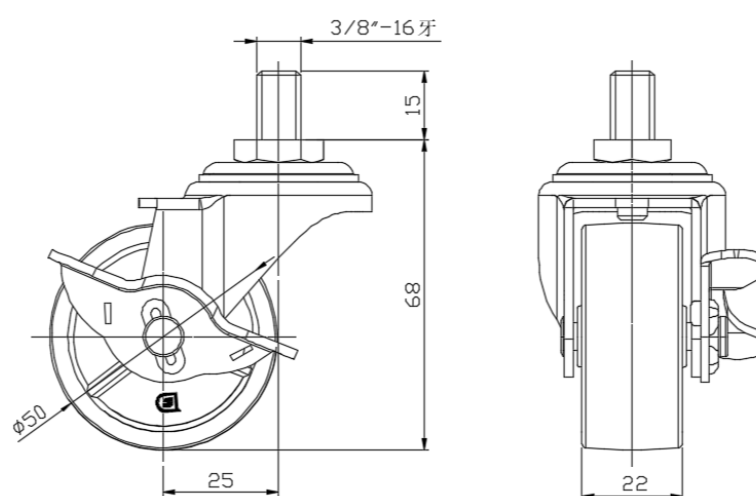
Tổng quan ưu điểm

Độ di chuyển mượt mà ●●●●●

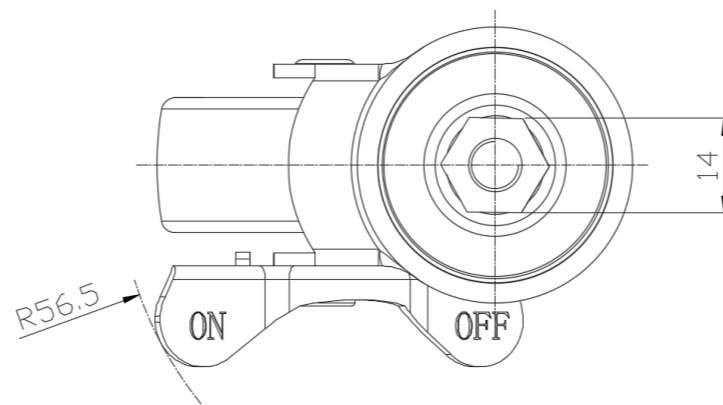
Chế độ im lặng ●●○○○

Bảo vệ mặt sàn ●●○○○

Bản vẽ 2D kích thước bánh xe đẩy



Bản vẽ 2D kích thước trục ren



* Nếu có bất kỳ sai lệch nào giữa thông số hệ mét và thông số hệ inch, vui lòng tham khảo thông số hệ mét