

1121 25系列

PPR 輪 (灰灰弧) 輪徑 × 輪寬 51.5 x 21mm

EAN

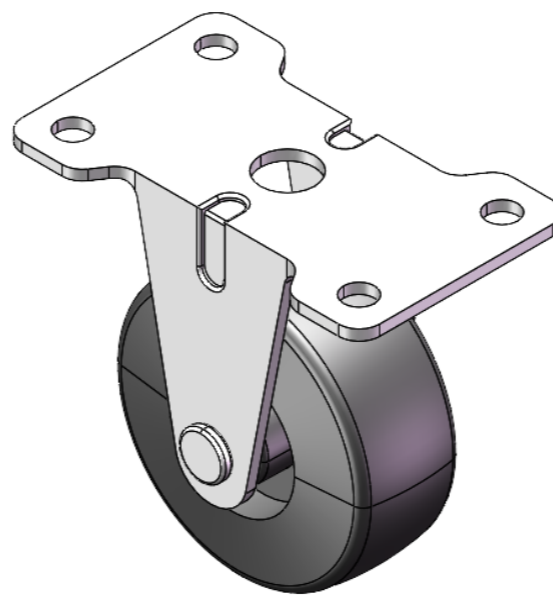
YJ-11210200261013

固定式腳輪，一體成型沖壓腳架—孔距56x28
表面鍍鋅，底板式 (2T) 安裝裝置
耐衝擊聚丙烯輪芯，熱塑性彈性體 (TPR) 輪面
珠光深灰色，輪子—中管式。

輪面：熱塑性橡膠彈性體 (TPR)

輪芯：採用優質耐衝擊聚丙烯

產品說明僅供參考一切以實體產品為主



圖片可能與原始產品有所落差

產品詳細規格

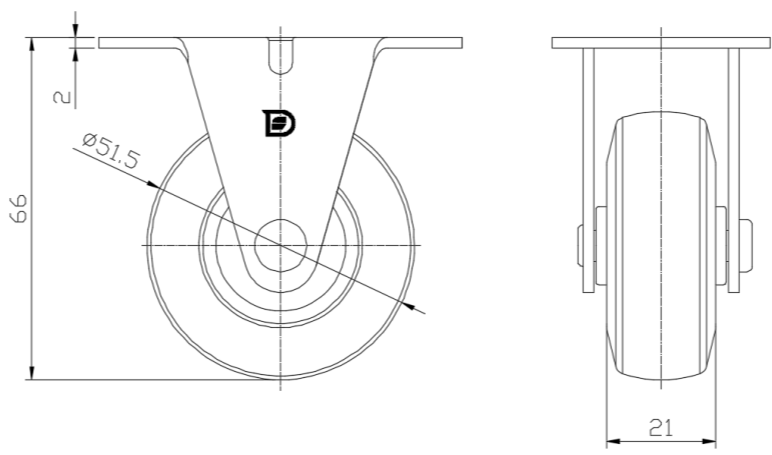
公制 英制

| | |
|--------|----------------|
| 輪徑 | 51.5mm |
| 輪寬 | 21mm |
| 輪子軸承 | 搭配中管的輪子 |
| 底板規格 | 70 x 42mm |
| 底板孔距 | 56x28mm |
| 底板孔徑 | 6mm |
| 總高 | 65mm |
| 硬度 | 82±5° Shore A |
| 荷重(動態) | 40kgs |
| 荷重(靜態) | 60kgs |
| 溫度 | -20°C to +60°C |
| 腳架樣式 | 固定 |
| 不銹鋼 | 否 |
| 導電 | 否 |
| 抗靜電 | 否 |
| 腳輪重量 | 0.11kgs |
| 測試標準 | ISO22883 |

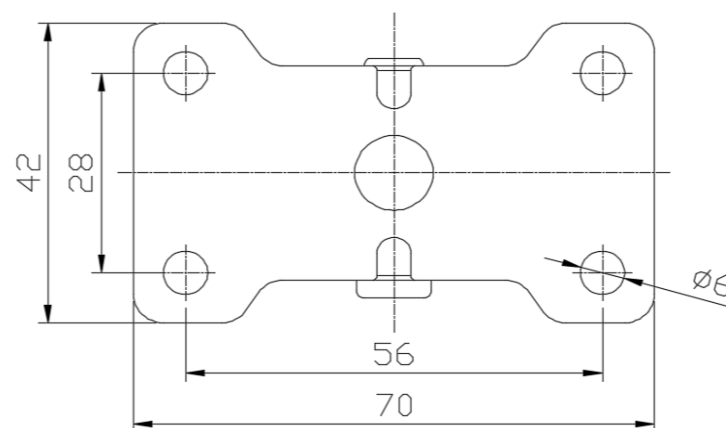
優勢簡覽

| | |
|------|-------|
| 滾動順暢 | ●●●●○ |
| 靜音表現 | ●●●●○ |
| 保護地板 | ●●●●● |

腳輪外觀尺寸2D圖檔



底板外觀尺寸2D圖檔



* 對公制和英制規格之間有任何偏差疑慮，請以公制規格為主。