

## 1121 25系列

PPR 轮 (灰灰弧) 轮径 × 轮宽 51.5 × 21mm

EAN

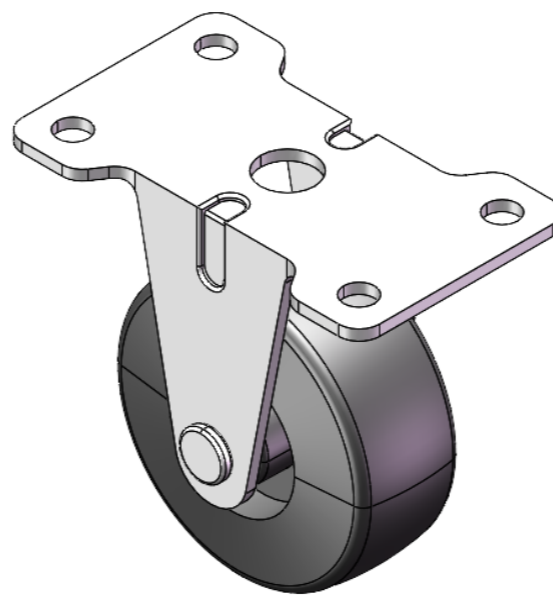
YJ-11210200261013

固定式脚轮，一体成型冲压脚架—孔距56x28  
表面镀锌，底板式 (2T) 安装装置  
耐冲击聚丙烯轮芯，热塑性弹性体 (TPR) 轮面  
珠光深灰色，轮子—中管式。

轮面：热塑性橡胶弹性体 (TPR)

轮芯：采用优质耐冲击聚丙烯

产品说明仅供参考一切以实体产品为主



图片可能与原始产品有所落差

### 产品详细规格

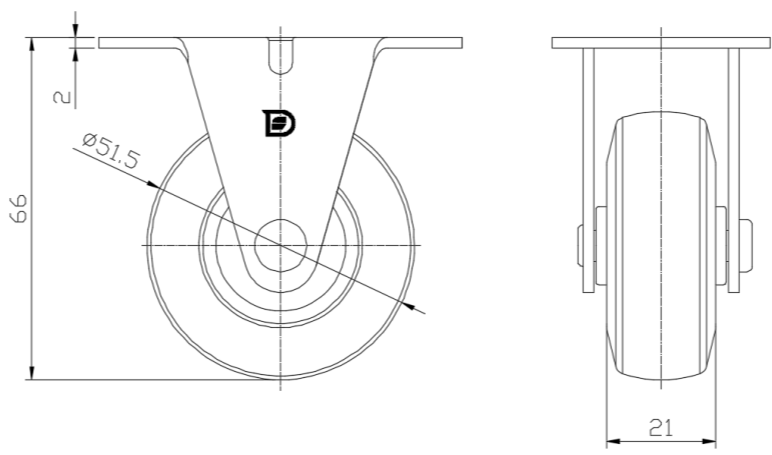
公制  英制

轮径	51.5mm
轮宽	21mm
轮子轴承	搭配中管的轮子
底板规格	70 x 42mm
底板孔距	56x28mm
底板孔径	6mm
总高	65mm
硬度	82±5° Shore A
荷重(动态)	40kgs
荷重(静态)	60kgs
温度	-20°C to +60°C
脚架样式	固定
不锈钢	否
导电	否
抗静电	否
脚轮重量	0.11kgs
测试标准	ISO22883

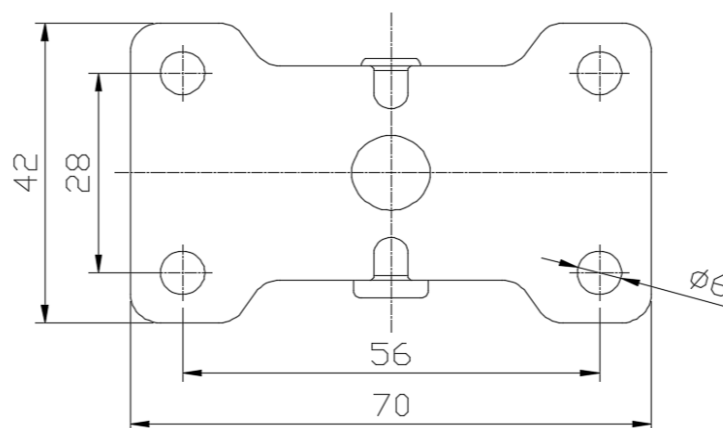
### 优势简览

滚动顺畅	●●●●○
静音表现	●●●●○
保护地板	●●●●●

### 脚轮外观尺寸2D图档



### 底板外观尺寸2D图档



\* 对公制和英制规格之间有任何偏差疑虑，请以公制规格为主。