

1121 25系列

PPR 輪 (灰灰弧) 輪徑 × 輪寬 51.5 x 21mm

EAN

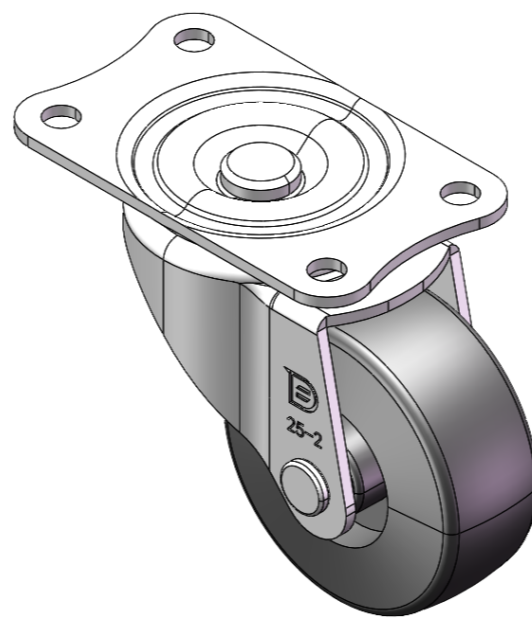
YJ-11210200262023

活動式腳輪。底板鉚合沖壓腳架—孔距56x28
表面鍍鋅，底板式 (2T) 安裝裝置
耐衝擊聚丙烯輪芯，熱塑性彈性體 (TPR) 輪面
珠光深灰色，輪子—中管式。

輪面：熱塑性橡膠彈性體 (TPR)

輪芯：採用優質耐衝擊聚丙烯

產品說明僅供參考一切以實體產品為主



圖片可能與原始產品有所落差

產品詳細規格

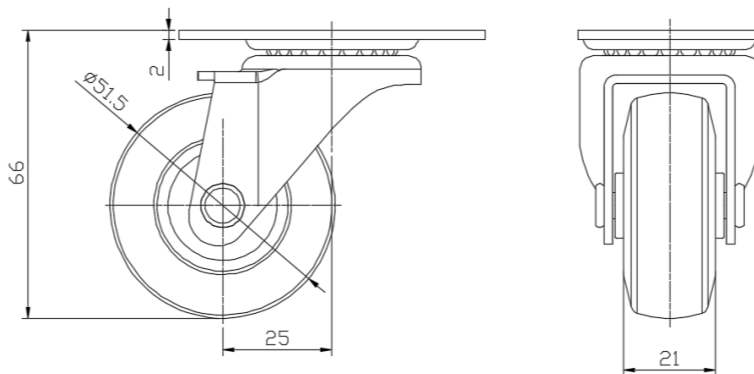
公制 英制

輪徑	51.5mm
輪寬	21mm
輪子軸承	搭配中管的輪子
底板規格	70 x 42mm
底板孔距	56x28mm
底板孔徑	6mm
偏心距	25mm
旋轉干涉	102mm
總高	66mm
旋轉半徑	51mm
硬度	82±5° Shore A
荷重(動態)	30kgs
荷重(靜態)	45kgs
溫度	-20°C to +60°C
腳架樣式	活動
不銹鋼	否
導電	否
抗靜電	否
腳輪重量	0.15kgs
測試標準	ISO22883

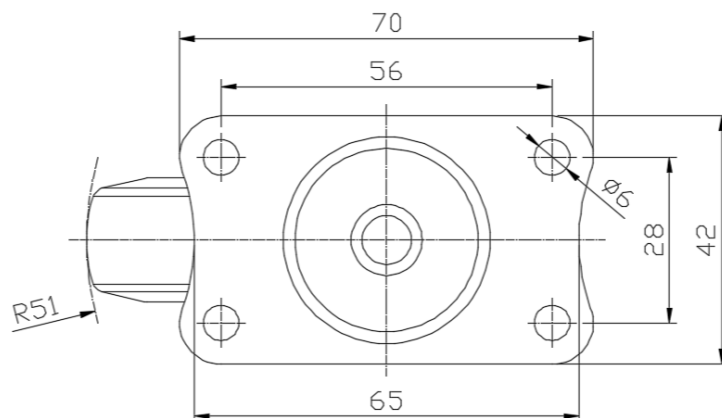
優勢簡覽

滾動順暢	●●●●○
靜音表現	●●●●○
保護地板	●●●●●

腳輪外觀尺寸2D圖檔



底板外觀尺寸2D圖檔



* 對公制和英制規格之間有任何偏差疑慮，請以公制規格為主。