

## 1121 25系列

PPR 輪 (灰灰弧) 輪徑 × 輪寬 51.5 x 21mm

EAN

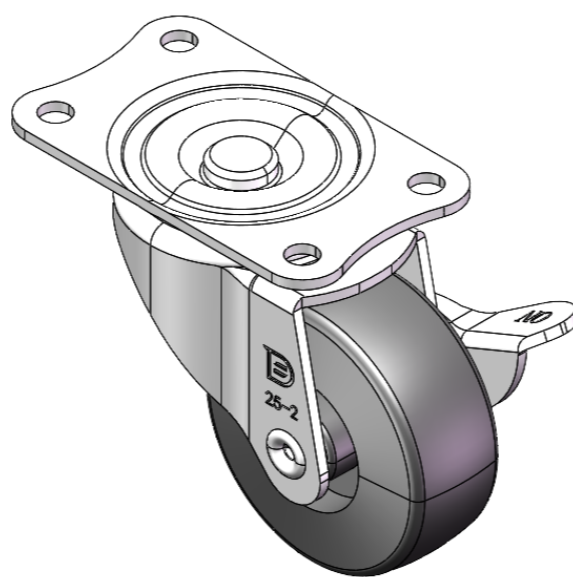
YJ-11210200264023

配有側 (輪) 煞式, 鎖定系統的腳輪。底板鉚合沖壓腳架—孔距56x28  
表面鍍鋅, 底板式 (2T) 安裝裝置  
耐衝擊聚丙烯輪芯, 熱塑性彈性體 (TPR) 輪面  
珠光深灰色, 輪子—中管式。

輪面: 熱塑性橡膠彈性體 (TPR)

輪芯: 採用優質耐衝擊聚丙烯

產品說明僅供參考一切以實體產品為主



圖片可能與原始產品有所落差

### 產品詳細規格

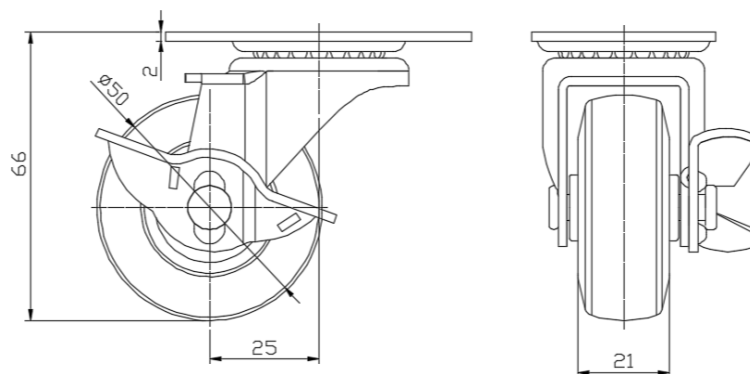
公制  英制

輪徑	51.5mm
輪寬	21mm
輪子軸承	搭配中管的輪子
底板規格	70 x 42mm
底板孔距	56x28mm
底板孔徑	6mm
偏心距	25mm
旋轉干涉	113mm
總高	66mm
旋轉半徑	56.5mm
硬度	75±5° Shore D
荷重(動態)	30kgs
荷重(靜態)	45kgs
溫度	-20°C to +80°C
腳架樣式	側煞(單)
不銹鋼	否
導電	否
抗靜電	否
腳輪重量	0.18kgs
測試標準	ISO22883

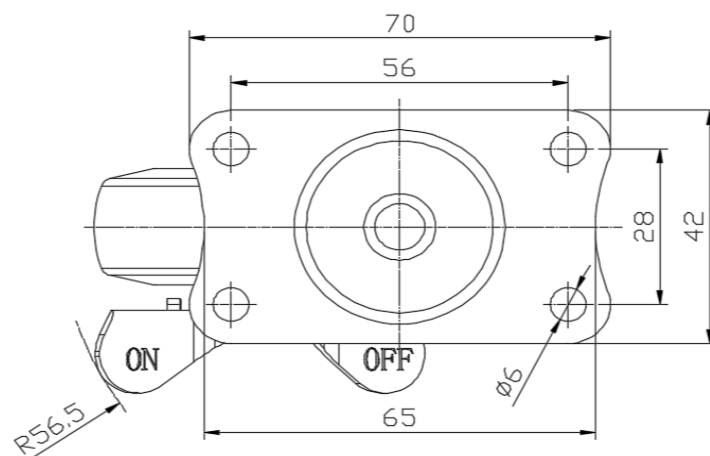
### 優勢簡覽

滾動順暢	●●●●●
靜音表現	●●○○○
保護地板	●●○○○

### 腳輪外觀尺寸2D圖檔



### 底板外觀尺寸2D圖檔



\* 對公制和英制規格之間有任何偏差疑慮, 請以公制規格為主。