

1121 Series — SERIES 25



PPR Bánh (Cung Xám Xám) Đường Kính Bánh × Độ Rộng Bánh 51.5 x 21mm

EAN

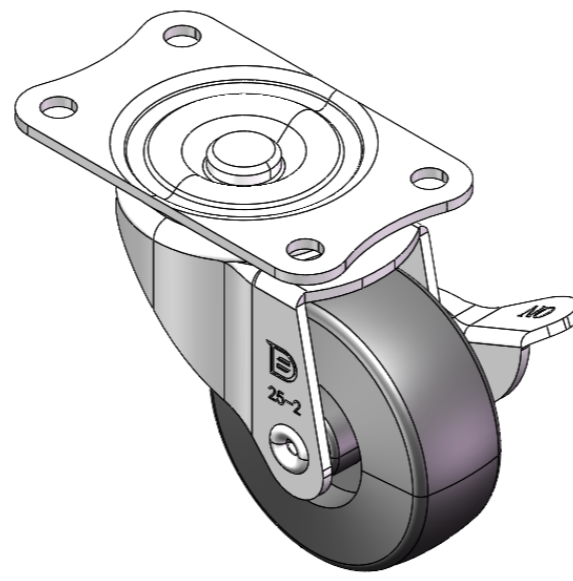
YJ-11210200264023

Được trang bị phanh bên (bánh xe) và hệ thống khóa cho bánh xe đẩy. Chân đế được tán đinh và dập khuôn - khoảng cách lỗ 56x28mm. Bề mặt mạ kẽm, thiết bị lắp đặt để 2T. Lõi bánh xe bằng polypropylene chịu va đập, bề mặt bánh xe bằng chất đàn hồi nhiệt dẻo (TPR). Màu xám ngọc trai, bánh xe có ống ở giữa.

Mặt lớp: Cao su đàn hồi nhiệt dẻo (TPR)

Lõi bánh xe: Được làm từ polypropylene chất lượng cao, chịu va đập tốt.

Mô tả sản phẩm chỉ mang tính chất tham khảo. Sản phẩm thực tế sẽ được ưu tiên.



Hình ảnh có thể khác với sản phẩm gốc

Quy cách chi tiết sản phẩm

đơn vị mét đế quốc

Đường kính bánh xe 51.5mm

Chiều rộng bánh xe 21mm

vòng bi bánh xe Bánh xe đi kèm với ống giữa

Quy cách tấm lắp 70 x 42mm

khoảng cách các lỗ trên tấm 56x28mm

nền

Khoảng cách các lỗ lắp 6mm

Độ lệch tâm 25mm

Sự can thiệp quay 113mm

Tổng chiều cao 66mm

Bán kính xoay 56.5mm

Độ cứng 75±5° Shore D

Tải trọng (động) 30kgs

Tải trọng (tĩnh) 45kgs

Nhiệt độ -20°C to +80°C

Càng bánh xe Khóa bên

Thép không gỉ N/A

Dẫn điện N/A

Chống tĩnh điện N/A

Trọng lượng bánh xe đẩy 0.18kgs

Tiêu chuẩn kiểm nghiệm ISO22883

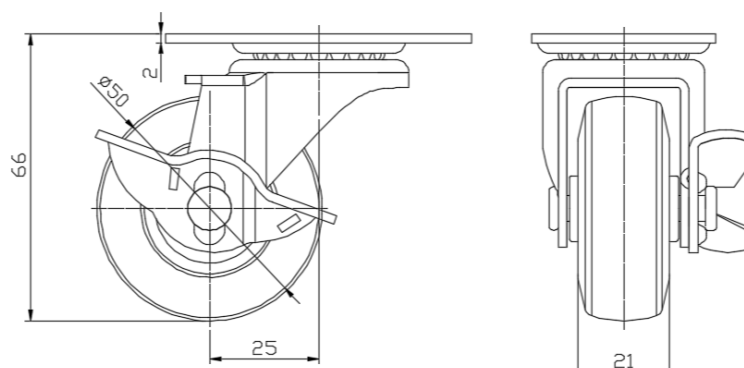
Tổng quan ưu điểm

Độ di chuyển mượt mà ●●●●●

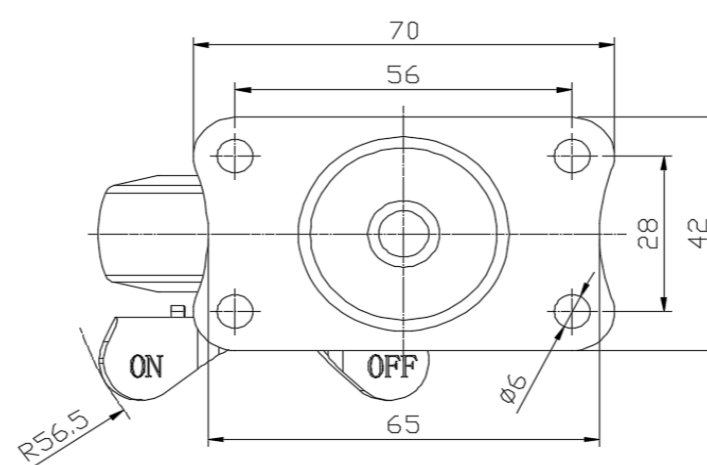
Chế độ im lặng ●●○○○

Bảo vệ mặt sàn ●●○○○

Bản vẽ 2D kích thước bánh xe đẩy



Bản vẽ 2D kích thước tấm lắp



* Nếu có bất kỳ sai lệch nào giữa thông số hệ mét và thông số hệ inch, vui lòng tham khảo thông số hệ mét