

## 1121 25系列

PP (黑) 轮径 × 轮宽 50×21 mm

EAN

YJ-11210200295033

活动式脚轮，牙心铆合冲壓脚架—M8-P1.25

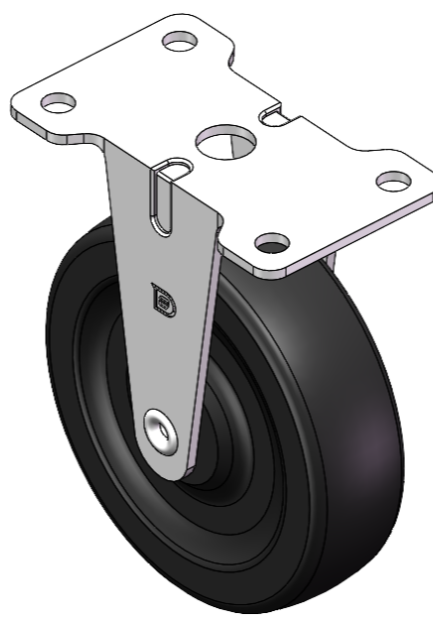
表面镀锌，丝扣式安装装置

热可塑性塑料轮芯、轮面  
黑色，轮子轴承—精密滚珠。

轮面：热塑性塑料 (PA6)

轮芯：热塑性塑料 (PA6)

产品说明仅供参考一切以实体产品为主



图片可能与原始产品有所落差

### 产品详细规格

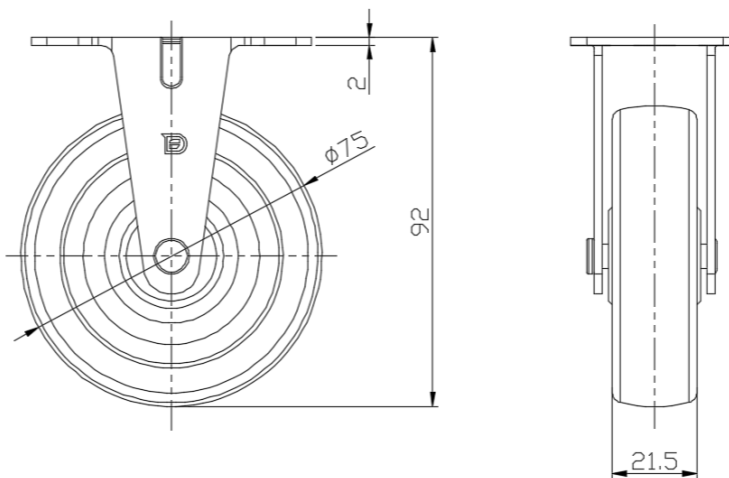
公制  英制

轮径	50mm
轮宽	21.5mm
轮子轴承	搭配中管的轮子
底板规格	70 x 42mm
底板孔距	56x28mm
底板孔径	
总高	92mm
硬度	65±5° Shore D
荷重(动态)	50kgs
荷重(静态)	75kgs
温度	-10°C to +60°C
脚架样式	固定
不锈钢	否
导电	否
抗静电	否
脚轮重量	0.23kgs
测试标准	ISO22883

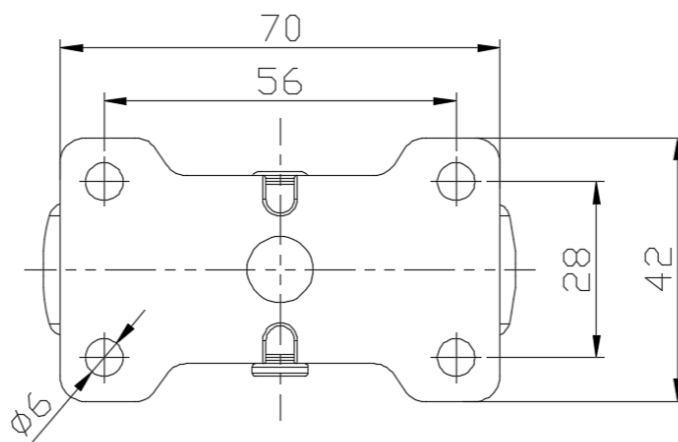
### 优势简览

滚动顺畅	●●●●●
静音表现	●●●○○
保护地板	●●●○○

### 脚轮外观尺寸2D图档



### 底板外观尺寸2D图档



\* 对公制和英制规格之间有任何偏差疑虑，请以公制规格为主。