

## 1121 25系列

PP (黑) 轮径 × 轮宽 50×21 mm

EAN

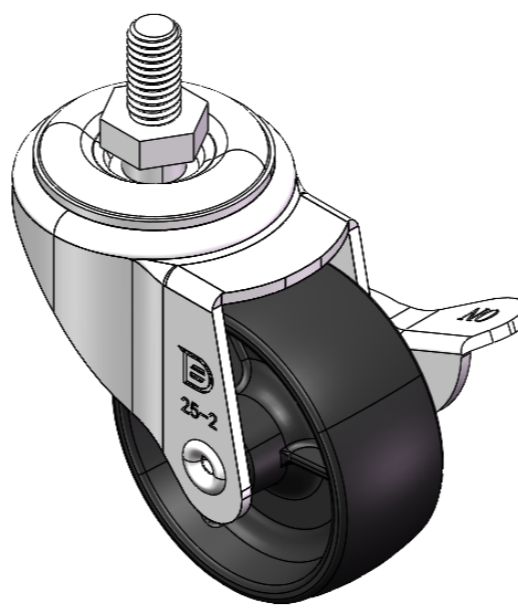
YJ-11210200296033

配有侧（轮）煞式，锁定系统的脚轮。牙心铆合冲壓腳架—M8-P1.25  
表面镀锌，丝扣式安装装置  
热可塑性塑料轮芯、轮面  
透明，轮子轴承—精密滚珠。

轮面：热塑性塑料 (PA6)

轮芯：热塑性塑料 (PA6)

产品说明仅供参考一切以实体产品为主



图片可能与原始产品有所落差

### 产品详细规格

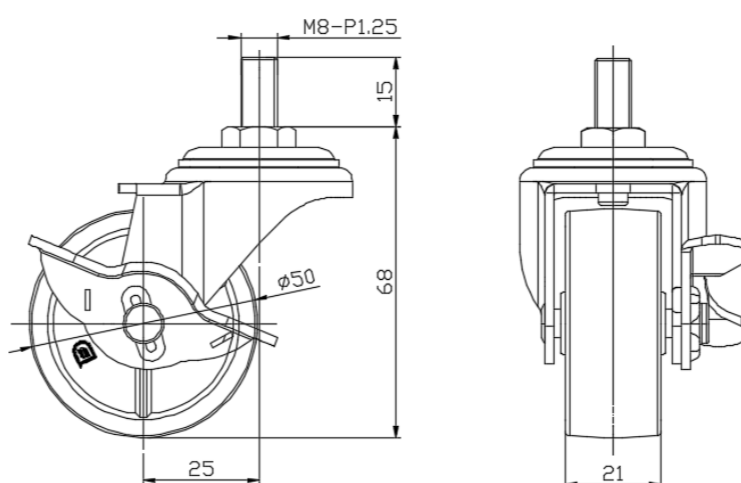
公制  英制

|        |                |
|--------|----------------|
| 轮径     | 50mm           |
| 轮宽     | 21mm           |
| 轮子轴承   | 搭配中管的轮子        |
| 丝扣规格   | M8-P1.25       |
| 丝扣长度   | 15mm           |
| 偏心距    | 25mm           |
| 旋转干涉   | 113mm          |
| 总高     | 68mm           |
| 旋转半径   | 56.5mm         |
| 硬度     | 65±5° Shore D  |
| 荷重(动态) | 35kgs          |
| 荷重(静态) | 52.5kgs        |
| 温度     | -10°C to +60°C |
| 脚架样式   | 侧煞(单)          |
| 不锈钢    | 否              |
| 导电     | 否              |
| 抗静电    | 否              |
| 脚轮重量   | 0.17kgs        |
| 测试标准   | ISO22883       |

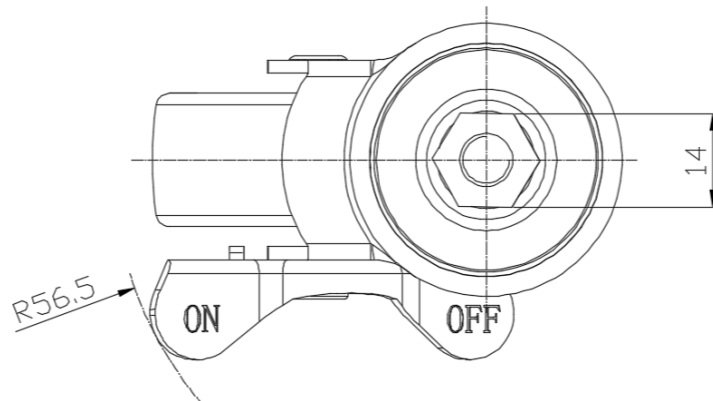
### 优势简览

|      |       |
|------|-------|
| 滚动顺畅 | ●●●●● |
| 静音表现 | ●●●○○ |
| 保护地板 | ●●●○○ |

### 脚轮外观尺寸2D图档



### 丝扣外观尺寸2D图档



\* 对公制和英制规格之间有任何偏差疑虑，请以公制规格为主。