

1121 Series — SERIES 25

Lớp cao su Đường kính lốp × Chiều rộng lốp 65×21 mm

EAN

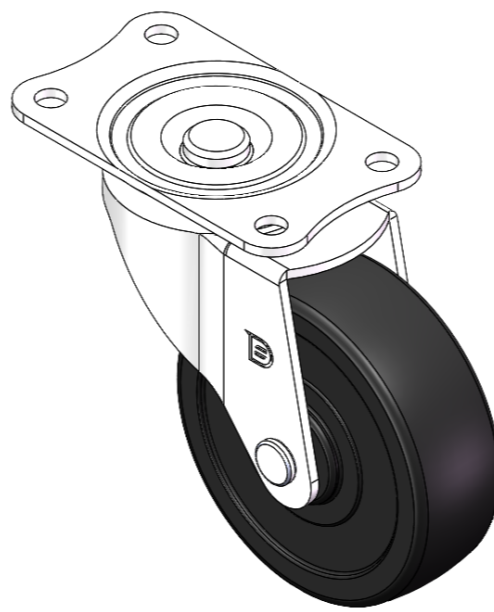
YJ-11210250062013

Bánh xe di động, để gắn bằng đinh tán và dập khuôn—khoảng cách lỗ 56x28mm Bề mặt mạ kẽm, thiết bị lắp đặt để 2T Lõi bánh xe bằng nhựa nhiệt dẻo, bề mặt bánh xe bằng cao su đàn hồi chất lượng cao Màu đen, bánh xe có ống ở giữa.

Bề mặt bánh xe: Cao su đàn hồi chất lượng cao

Lõi bánh xe: Nhựa nhiệt dẻo (PA6)

Mô tả sản phẩm chỉ mang tính chất tham khảo. Sản phẩm thực tế sẽ được ưu tiên.



Hình ảnh có thể khác với sản phẩm gốc

Quy cách chi tiết sản phẩm

đơn vị mét đế quốc

Đường kính bánh xe 65mm

Chiều rộng bánh xe 21mm

vòng bi bánh xe Bánh xe đi kèm với ống giữa

Quy cách tấm lắp 70 x 42mm

khoảng cách các lỗ trên tấm 56x28mm

nền

Khoảng cách các lỗ lắp 6mm

Độ lệch tâm 31mm

Sự can thiệp quay 127mm

Tổng chiều cao 82mm

Bán kính xoay 63.5mm

Độ cứng 80±5° Shore A

Tải trọng (động) 40kgs

Tải trọng (tĩnh) 60kgs

Nhiệt độ -20°C to +120°C

Càng bánh xe Xoay

Thép không gỉ N/A

Dẫn điện N/A

Chống tĩnh điện N/A

Trọng lượng bánh xe đẩy 0.25kgs

Tiêu chuẩn kiểm nghiệm ISO22883

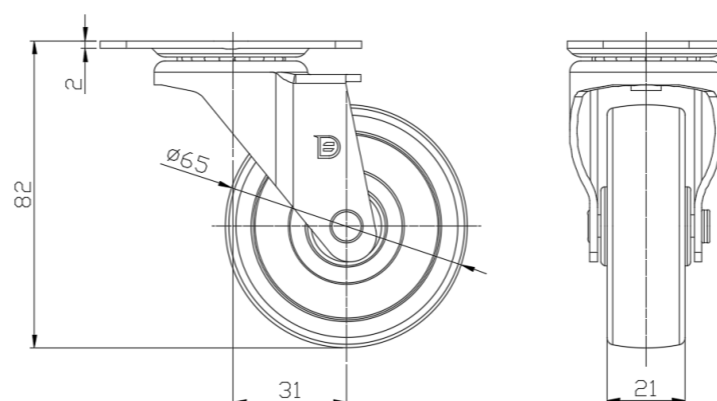
Tổng quan ưu điểm

Độ di chuyển mượt mà ●●●○○

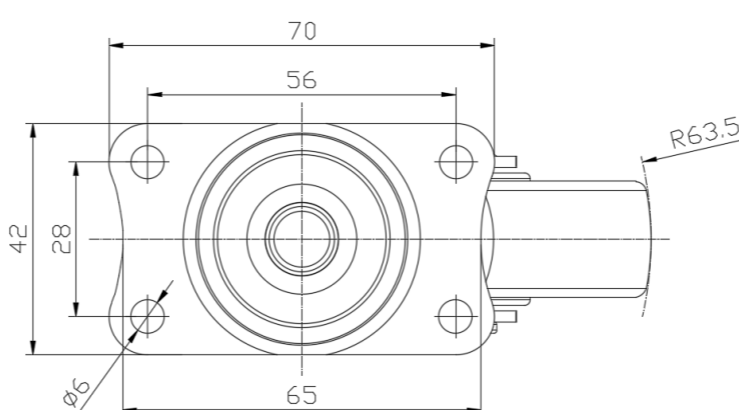
Chế độ im lặng ●●●●○

Bảo vệ mặt sàn ●●●●○

Bản vẽ 2D kích thước bánh xe đẩy



Bản vẽ 2D kích thước tấm lắp



* Nếu có bất kỳ sai lệch nào giữa thông số hệ mét và thông số hệ inch, vui lòng tham khảo thông số hệ mét