

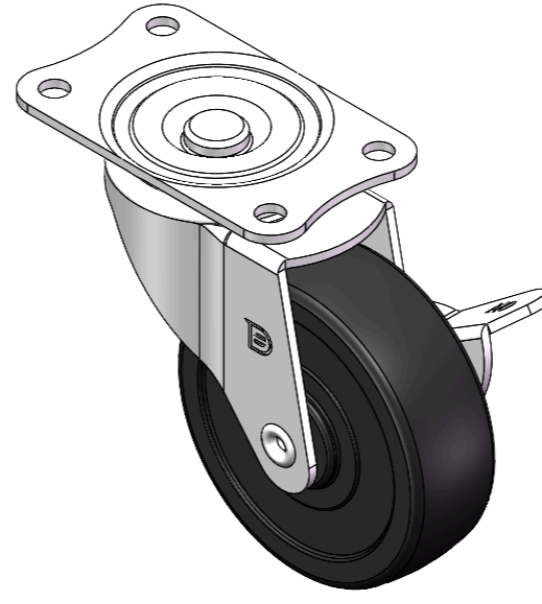
1121 Series — SERIES 25



Lớp cao su Đường kính lốp × Chiều rộng lốp 65×21 mm

EAN

YJ-11210250064013



Mô tả sản phẩm chỉ mang tính chất tham khảo. Sản phẩm thực tế sẽ được ưu tiên.

Hình ảnh có thể khác với sản phẩm gốc

Quy cách chi tiết sản phẩm

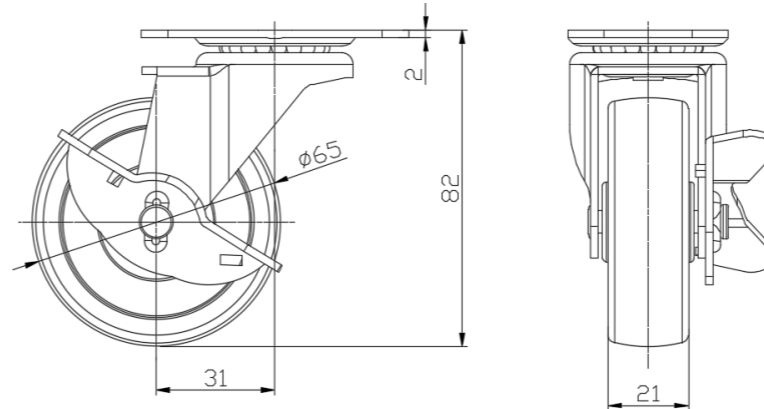
đơn vị mét để quốc

Đường kính bánh xe	65mm
Chiều rộng bánh xe	21mm
vòng bi bánh xe	Bánh xe đi kèm với ống giữa
Quy cách tấm lắp	70 x 42mm
khoảng cách các lỗ trên tấm nền	56x28mm
Khoảng cách các lỗ lắp	6mm
Độ lệch tâm	31mm
Sự can thiệp quay	127mm
Tổng chiều cao	65mm
Bán kính xoay	63.5mm
Độ cứng	80±5° Shore A
Tải trọng (động)	40kgs
Tải trọng (tĩnh)	60kgs
Nhiệt độ	-20°C to +120°C
Càng bánh xe	Khóa bên
Thép không gỉ	N/A
Dẫn điện	N/A
Chống tĩnh điện	N/A
Trọng lượng bánh xe đẩy	0.25kgs
Tiêu chuẩn kiểm nghiệm	ISO22883

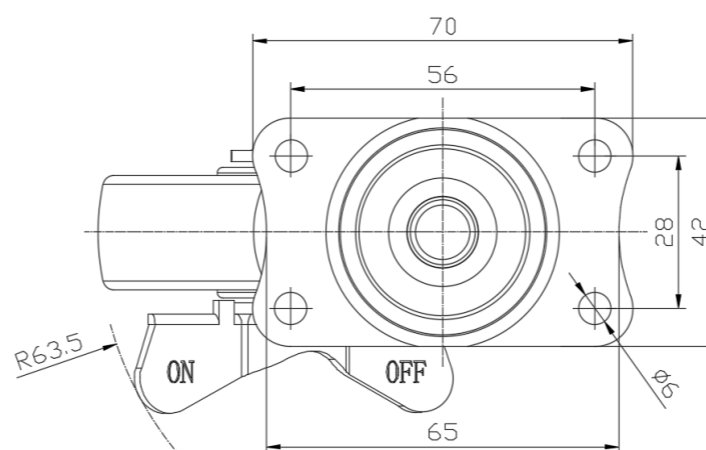
Tổng quan ưu điểm

Độ di chuyển mượt mà	● ● ● ○ ○
Chế độ im lặng	● ● ● ○
Bảo vệ mặt sàn	● ● ● ○

Bản vẽ 2D kích thước bánh xe đẩy



Bản vẽ 2D kích thước tấm lắp



* Nếu có bất kỳ sai lệch nào giữa thông số hệ mét và thông số hệ inch, vui lòng tham khảo thông số hệ mét