

## 1121 25系列

橡膠輪 輪徑 × 輪寬 65×21 mm

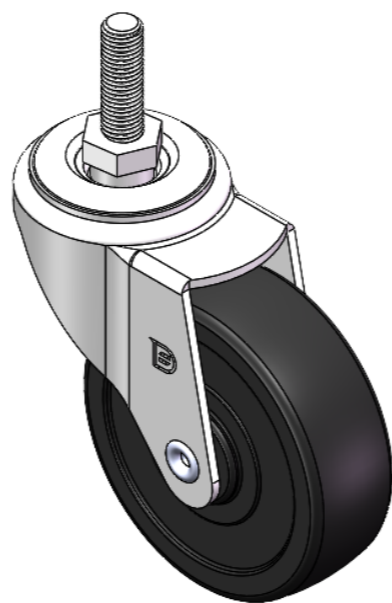
EAN

YJ-11210250065014

活動式腳輪，牙心铆合沖壓腳架—5/16-18牙  
表面鍍鋅，絲扣式安裝裝置  
高品質的彈力橡膠輪芯、輪面  
黑色，輪子—中管式。

輪面：高品質的彈力橡膠  
輪芯：高品質的彈力橡膠

產品說明僅供參考一切以實體產品為主



圖片可能與原始產品有所落差

### 產品詳細規格

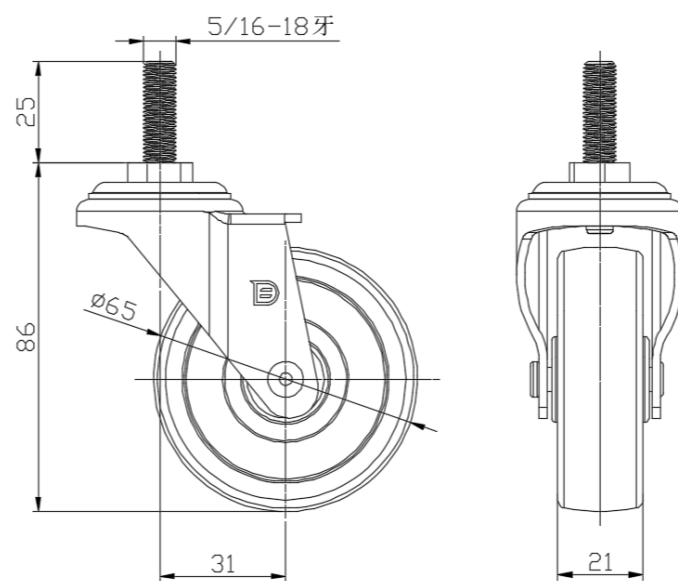
公制  英制

輪徑	65mm
輪寬	21mm
輪子軸承	搭配中管的輪子
絲扣規格	5/16-18牙
絲扣長度	25mm
偏心距	31mm
旋轉干涉	63.5mm
總高	86mm
硬度	80±5° Shore A
荷重(動態)	40kgs
荷重(靜態)	60kgs
溫度	-20°C to +120°C
腳架樣式	活動
不銹鋼	否
導電	否
抗靜電	否
腳輪重量	0.29kgs
測試標準	ISO22883

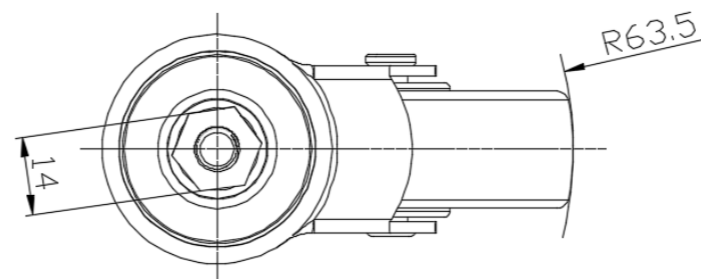
### 優勢簡覽

滾動順暢	●●●○○
靜音表現	●●●●○
保護地板	●●●●○

### 腳輪外觀尺寸2D圖檔



### 絲扣外觀尺寸2D圖檔



\* 對公制和英制規格之間有任何偏差疑慮，請以公制規格為主。