

1121 25系列

橡胶轮 轮径 × 轮宽 65×21 mm

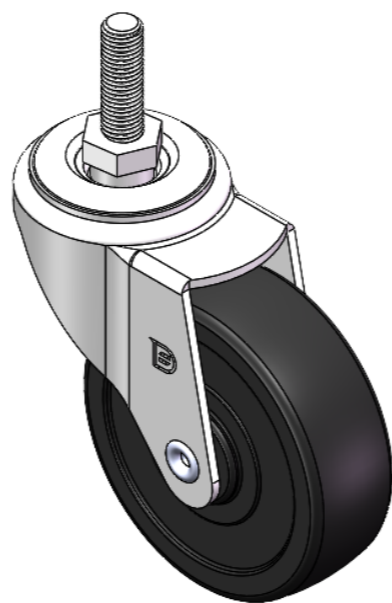
EAN

YJ-11210250065014

活动式脚轮，牙心铆合冲压脚架—5/16-18牙
表面镀锌，丝扣式安装装置
高品质的弹力橡胶轮芯、轮面
黑色，轮子—中管式。

轮面：高品质的弹力橡胶
轮芯：高品质的弹力橡胶

产品说明仅供参考一切以实体产品为主



图片可能与原始产品有所落差

产品详细规格

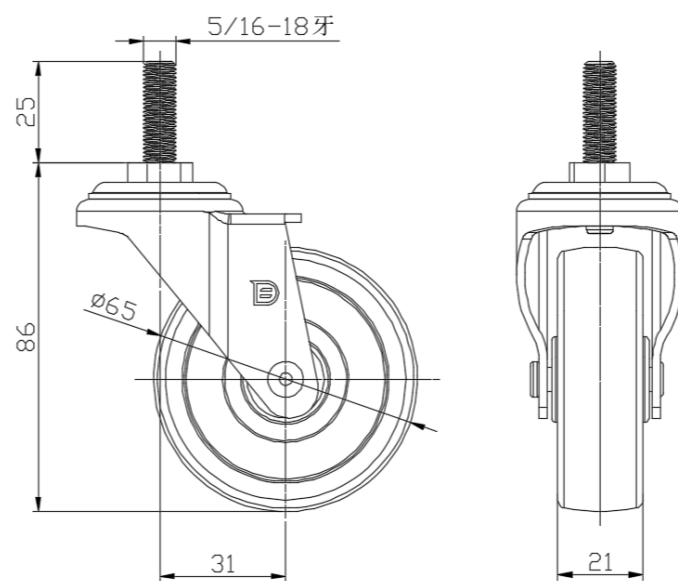
公制 英制

轮径	65mm
轮宽	21mm
轮子轴承	搭配中管的轮子
丝扣规格	5/16-18牙
丝扣长度	25mm
偏心距	31mm
旋转干涉	63.5mm
总高	86mm
硬度	80±5° Shore A
荷重(动态)	40kgs
荷重(静态)	60kgs
温度	-20°C to +120°C
脚架样式	活动
不锈钢	否
导电	否
抗静电	否
脚轮重量	0.29kgs
测试标准	ISO22883

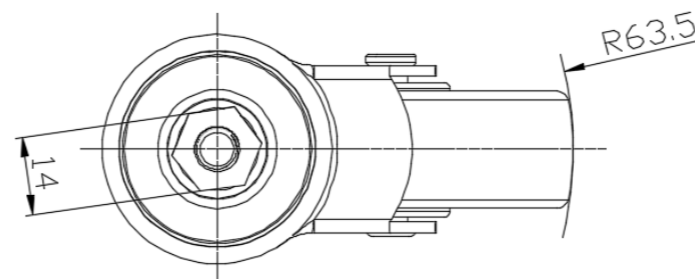
优势简览

滚动顺畅	●●●○○
静音表现	●●●●○
保护地板	●●●●○

脚轮外观尺寸2D图档



丝扣外观尺寸2D图档



* 对公制和英制规格之间有任何偏差疑虑，请以公制规格为主。