

1121 25系列

橡膠輪 輪徑 × 輪寬 65×21 mm

EAN

YJ-11210250065113

活動式腳輪，牙心铆合沖壓腳架—M12-P1.75

表面鍍鋅，絲扣式安裝裝置

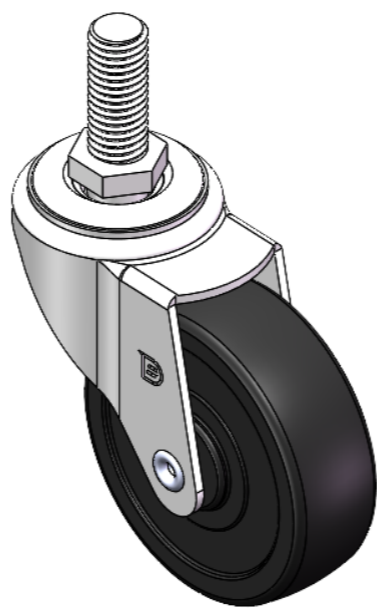
高品質的彈力橡膠輪芯、輪面

黑色，輪子—中管式。

輪面：高品質的彈力橡膠

輪芯：高品質的彈力橡膠

產品說明僅供參考一切以實體產品為主



圖片可能與原始產品有所落差

產品詳細規格

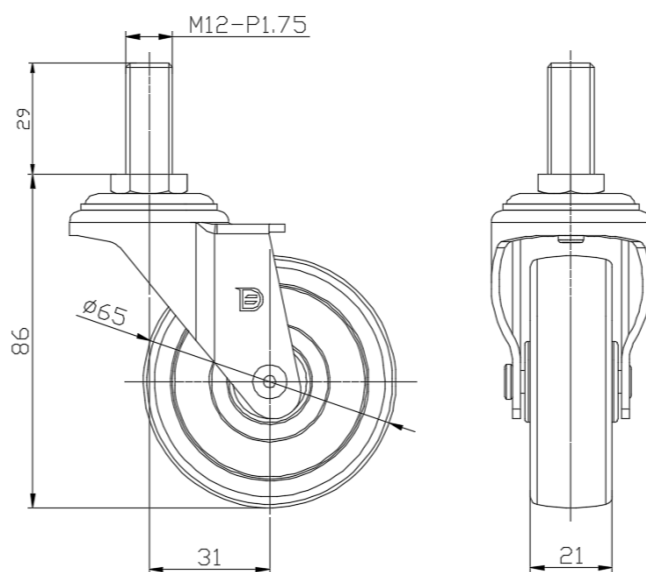
公制 英制

輪徑	65mm
輪寬	21mm
輪子軸承	搭配中管的輪子
絲扣規格	M12-P1.75
絲扣長度	29mm
偏心距	31mm
旋轉干涉	127mm
總高	86mm
旋轉半徑	63.5mm
硬度	80±5° Shore A
荷重(動態)	40kgs
荷重(靜態)	60kgs
溫度	-20°C to +120°C
腳架樣式	活動
不銹鋼	否
導電	否
抗靜電	否
腳輪重量	0.25kgs
測試標準	ISO22883

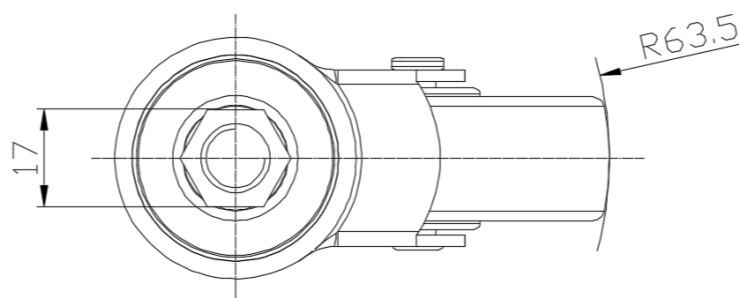
優勢簡覽

滾動順暢	●●●○○
靜音表現	●●●●○
保護地板	●●●●○

腳輪外觀尺寸2D圖檔



絲扣外觀尺寸2D圖檔



* 對公制和英制規格之間有任何偏差疑慮，請以公制規格為主。