

1121 25系列

MRC輪 (黑) 輪徑 × 輪寬 65×23.5mm

EAN

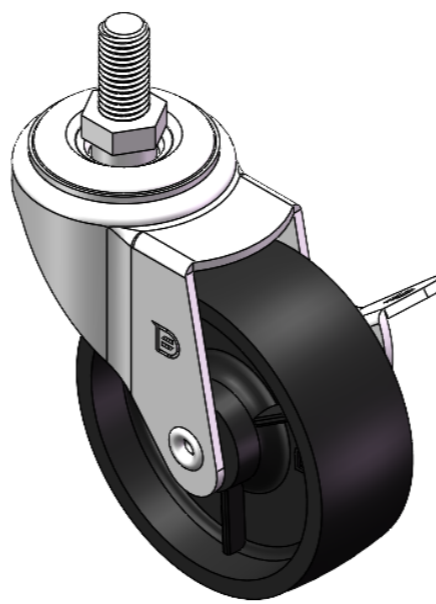
YJ-11210250076023

配有側 (輪) 煞式，鎖定系統的腳輪。牙心铆合沖壓腳架—5/16-18牙
表面鍍鋅，絲扣式安裝裝置
熱可塑性塑料輪芯、輪面
黑色，輪子—中管式。

輪面：熱塑性塑料 (PA6)

輪芯：熱塑性塑料 (PA6)

產品說明僅供參考一切以實體產品為主



圖片可能與原始產品有所落差

產品詳細規格

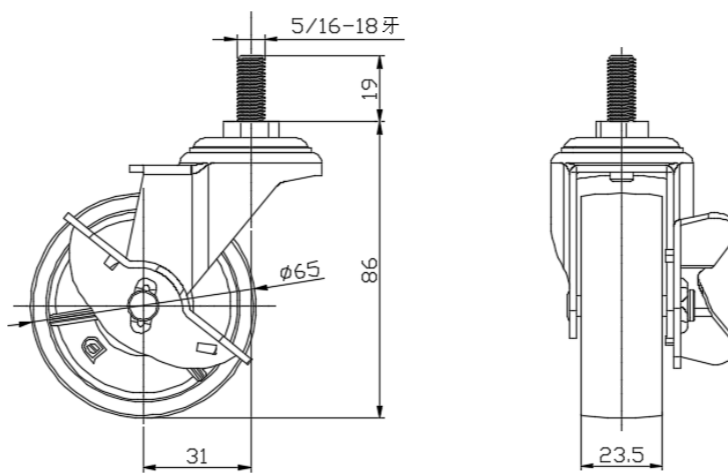
公制 英制

輪徑	65mm
輪寬	23.5mm
輪子軸承	搭配中管的輪子
絲扣規格	5/16-18牙
絲扣長度	19mm
偏心距	31mm
旋轉干涉	102mm
總高	86mm
旋轉半徑	63.5mm
硬度	75±5° Shore D
荷重(動態)	35kgs
荷重(靜態)	52.5kgs
溫度	-20°C to +80°C
腳架樣式	側煞(單)
不銹鋼	否
導電	否
抗靜電	否
腳輪重量	0.19kgs
測試標準	ISO22883

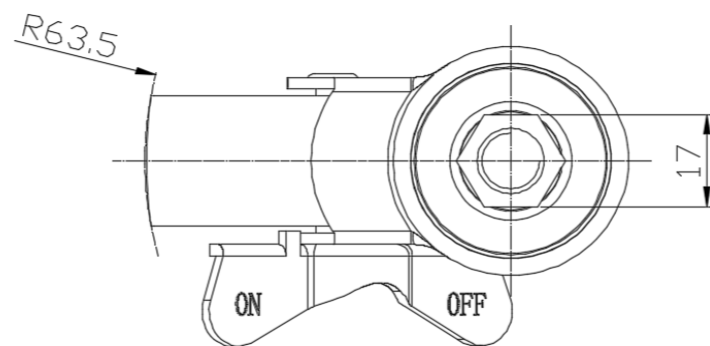
優勢簡覽

滾動順暢	●●●●●
靜音表現	●●○○○
保護地板	●●○○○

腳輪外觀尺寸2D圖檔



絲扣外觀尺寸2D圖檔



* 對公制和英制規格之間有任何偏差疑慮，請以公制規格為主。