

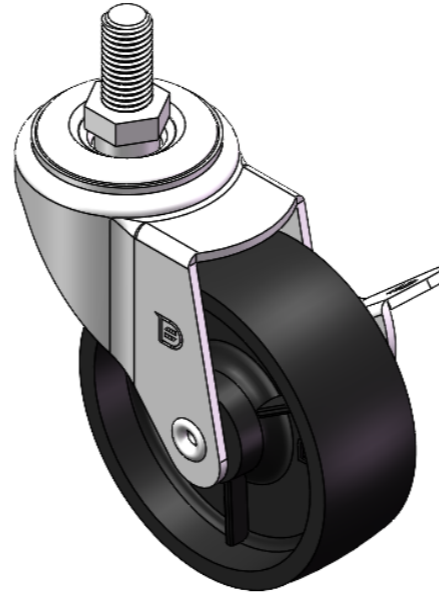
1121 Series — SERIES 25



Lốp MRC (đen) Đường kính lốp × Chiều rộng lốp 65×23.5 mm

EAN

YJ-11210250076023



Mô tả sản phẩm chỉ mang tính chất tham khảo. Sản phẩm thực tế sẽ được ưu tiên.

Hình ảnh có thể khác với sản phẩm gốc

Quy cách chi tiết sản phẩm

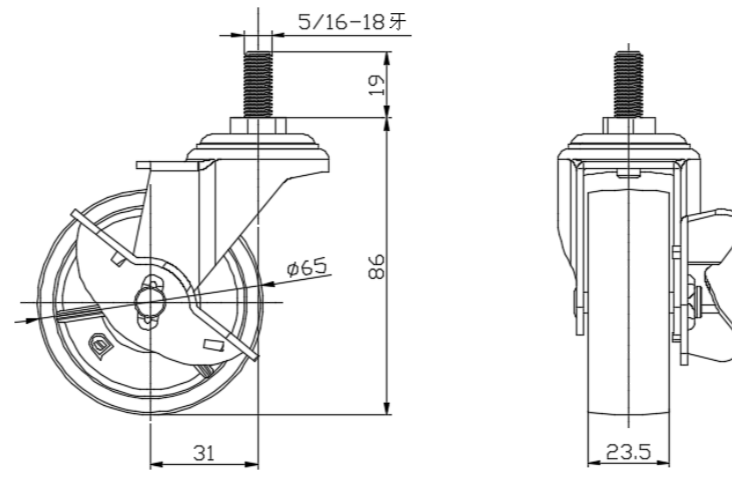
đơn vị mét đế quốc

Đường kính bánh xe	65mm
Chiều rộng bánh xe	23.5mm
vòng bi bánh xe	Bánh xe đi kèm với ống giữa
Thông số kỹ thuật của ren	5/16-18牙
độ dài ren	19mm
Độ lệch tâm	31mm
Sự can thiệp quay	102mm
Tổng chiều cao	86mm
Bán kính xoay	63.5mm
Độ cứng	75±5° Shore D
Tải trọng (động)	35kgs
Tải trọng (tĩnh)	52.5kgs
Nhiệt độ	-20°C to +80°C
Càng bánh xe	Khóa bên
Thép không gỉ	N/A
Dẫn điện	N/A
Chống tĩnh điện	N/A
Trọng lượng bánh xe đầy	0.19kgs
Tiêu chuẩn kiểm nghiệm	ISO22883

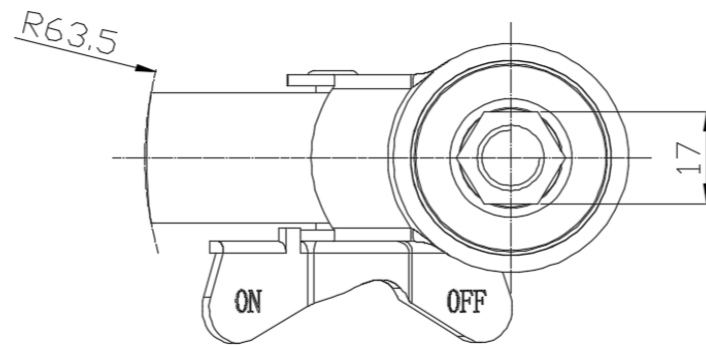
Tổng quan ưu điểm

Độ di chuyển mượt mà	● ● ● ● ●
Chế độ im lặng	● ● ○ ○ ○
Bảo vệ mặt sàn	● ● ○ ○ ○

Bản vẽ 2D kích thước bánh xe đầy



Bản vẽ 2D kích thước trục ren



* Nếu có bất kỳ sai lệch nào giữa thông số hệ mét và thông số hệ inch, vui lòng tham khảo thông số hệ mét