

## 1121 25系列

橡胶轮（黑）轮径 × 轮宽 75×21.5 mm

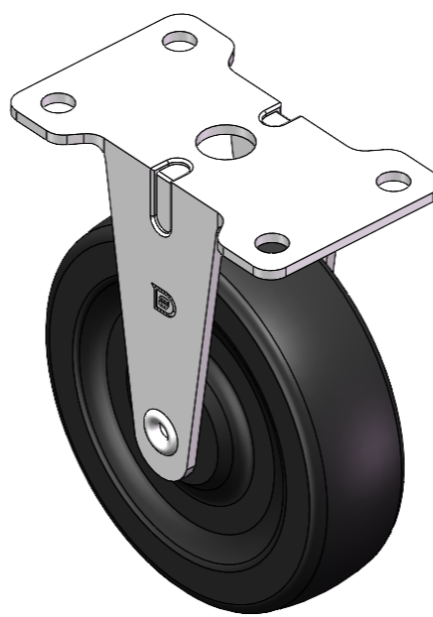
EAN

YJ-11210300061013

固定式脚轮，一体成型冲压脚架—孔距56x28  
表面镀锌，底板式（2T）安装装置  
高品质的弹力橡胶轮芯、轮面  
黑色，轮子—中管式。

轮面：高品质的弹力橡胶  
轮芯：高品质的弹力橡胶

产品说明仅供参考一切以实体产品为主



图片可能与原始产品有所落差

### 产品详细规格

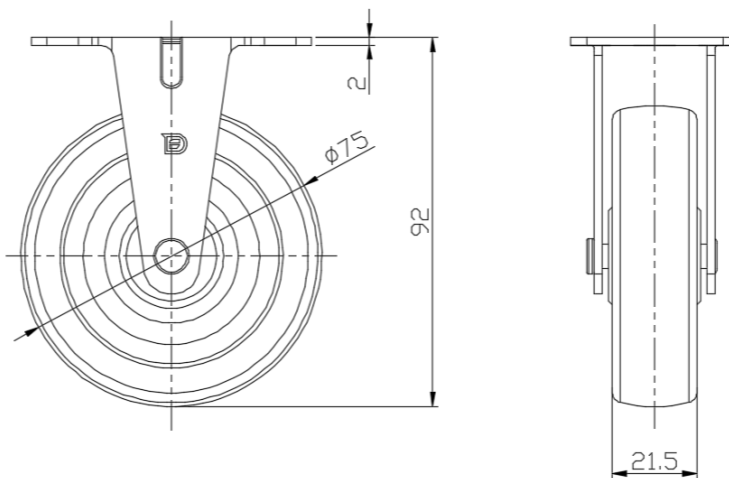
公制  英制

|        |                 |
|--------|-----------------|
| 轮径     | 75mm            |
| 轮宽     | 21.5mm          |
| 轮子轴承   | 搭配中管的轮子         |
| 底板规格   | 70 x 42mm       |
| 底板孔距   | 56x28mm         |
| 底板孔径   | 6mm             |
| 总高     | 92mm            |
| 硬度     | 80±5° Shore A   |
| 荷重(动态) | 50kgs           |
| 荷重(静态) | 75kgs           |
| 温度     | -20°C to +120°C |
| 脚架样式   | 固定              |
| 不锈钢    | 否               |
| 导电     | 否               |
| 抗静电    | 否               |
| 脚轮重量   | 0.23kgs         |
| 测试标准   | ISO22883        |

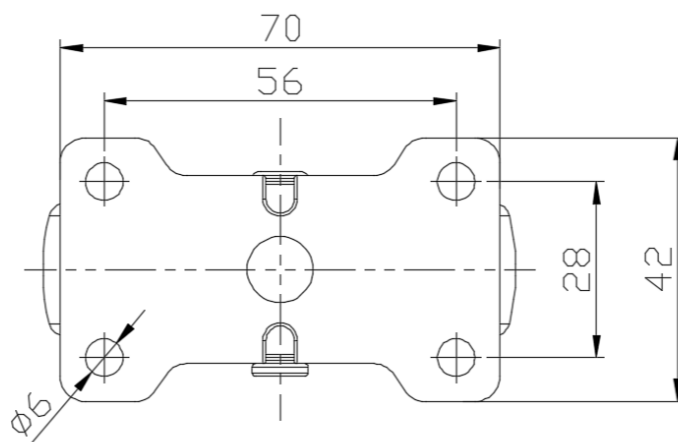
### 优势简览

|      |       |
|------|-------|
| 滚动顺畅 | ●●●○○ |
| 静音表现 | ●●●●○ |
| 保护地板 | ●●●●○ |

### 脚轮外观尺寸2D图档



### 底板外观尺寸2D图档



\* 对公制和英制规格之间有任何偏差疑虑，请以公制规格为主。