

1121 25系列

橡胶轮（黑）轮径 × 轮宽 75×21.5 mm

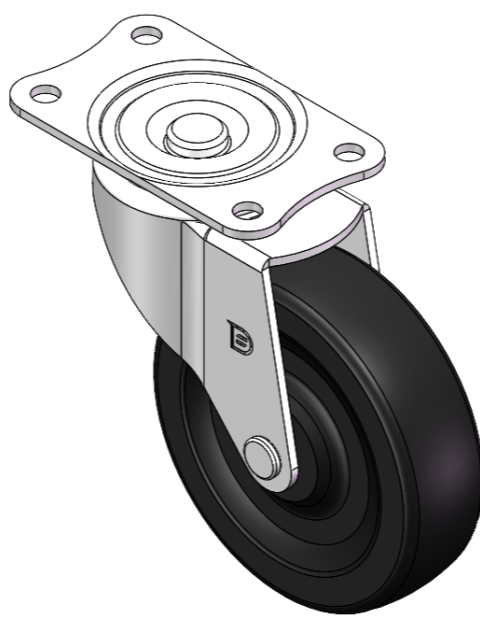
EAN

YJ-11210300062013

活动式脚轮，底板铆合冲压脚架—孔距56x28
表面镀锌，底板式（2T）安装装置
高品质的弹力橡胶轮芯、轮面
黑色，轮子—中管式。

轮面：高品质的弹力橡胶
轮芯：高品质的弹力橡胶

产品说明仅供参考一切以实体产品为主



图片可能与原始产品有所落差

产品详细规格

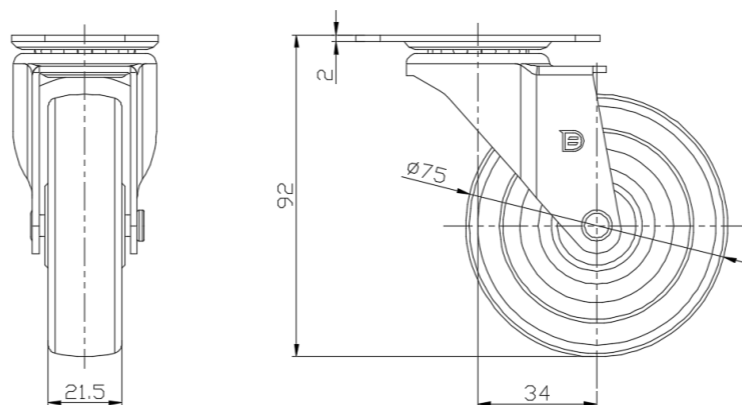
公制 英制

轮径	75mm
轮宽	21.5mm
轮子轴承	搭配中管的轮子
底板规格	70 x 42mm
底板孔距	56x28mm
底板孔径	6mm
偏心距	34mm
旋转干涉	143mm
总高	92mm
旋转半径	71.5mm
硬度	80±5° Shore A
荷重(动态)	50kgs
荷重(静态)	75kgs
温度	-20°C to +120°C
脚架样式	活动
不锈钢	否
导电	否
抗静电	否
脚轮重量	0.29kgs
测试标准	ISO22883

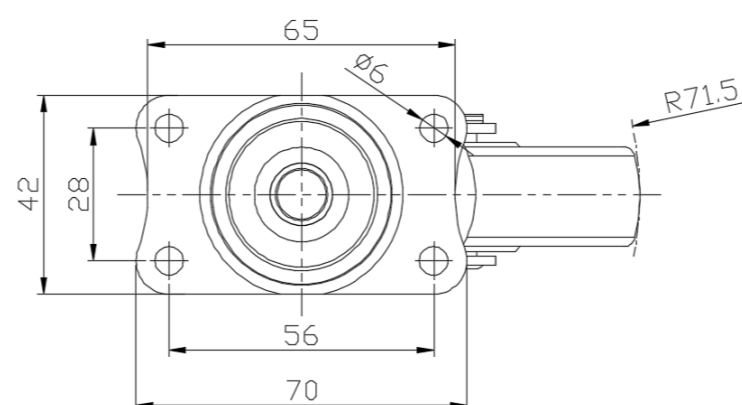
优势简览

滚动顺畅	●●●○
静音表现	●●●○
保护地板	●●●○

脚轮外观尺寸2D图档



底板外观尺寸2D图档



* 对公制和英制规格之间有任何偏差疑虑，请以公制规格为主。