

1121 25系列

PPR輪 (黑黑平) 輪徑 × 輪寬 75 x 21mm

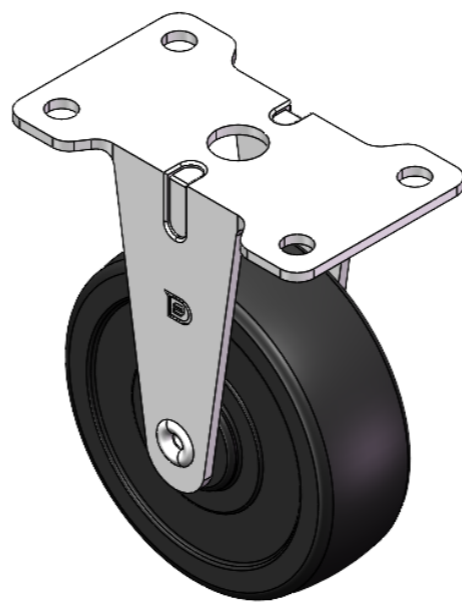
EAN

YJ-11210300261013

固定式脚轮，一體成型冲压脚架—孔距56x28
表面镀锌，底板式 (2T) 安装装置
耐冲击聚丙烯轮芯，热塑性弹性體 (TPR) 轮面
黑色，轮子—中管式。

轮面：热塑性橡胶弹性體 (TPR)
轮芯：採用优质耐冲击聚丙烯

產品說明僅供參考一切以實體產品為主



圖片可能與原始產品有所落差

產品詳細規格

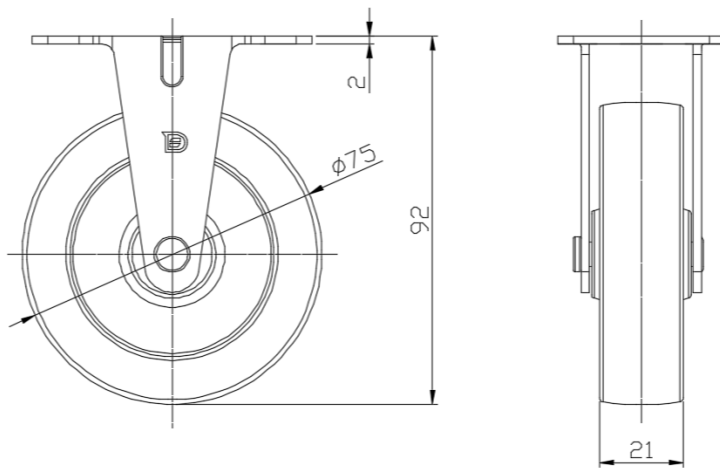
公制 英制

輪徑	75mm
輪寬	21mm
輪子軸承	搭配中管的輪子
底板規格	70 x 42mm
底板孔距	56x28mm
底板孔徑	6mm
總高	92mm
硬度	80±5° Shore A
荷重(動態)	40kgs
荷重(靜態)	60kgs
溫度	-20°C to +120°C
腳架樣式	固定
不銹鋼	否
導電	否
抗靜電	否
腳輪重量	0.15kgs
測試標準	ISO22883

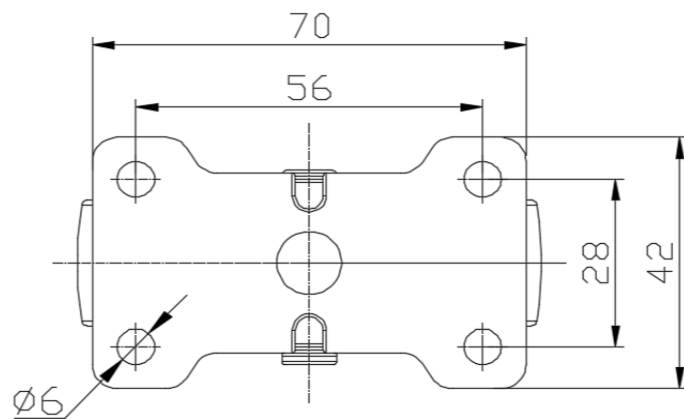
優勢簡覽

滾動順暢	●●●○○
靜音表現	●●●●○
保護地板	●●●●○

腳輪外觀尺寸2D圖檔



底板外觀尺寸2D圖檔



* 對公制和英制規格之間有任何偏差疑慮，請以公制規格為主。