

1121 25系列

PPR輪 (黑黑平) 輪徑 × 輪寬 75 x 21mm

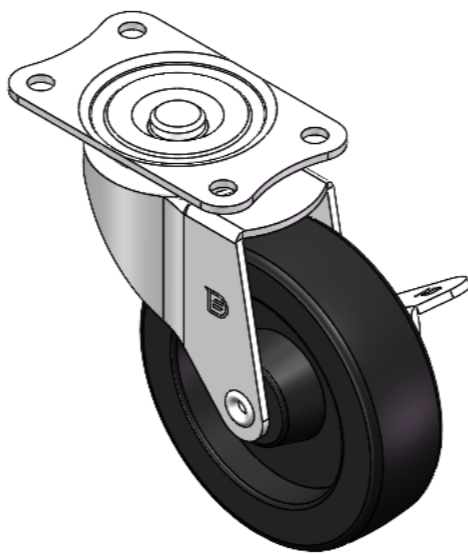
EAN

YJ-11210300264013

配有側 (輪) 煞式，鎖定系統腳輪。底板铆合冲压脚架—孔距56x28
表面鍍鋅，底板式 (2T) 安裝裝置
耐冲击聚丙 烯輪芯，熱塑性彈性體 (TPR) 輪面
黑色，輪子—中管式。

輪面：熱塑性橡膠彈性體 (TPR)
輪芯：採用優質耐冲击聚丙 烯

產品說明僅供參考一切以實體產品為主



圖片可能與原始產品有所落差

產品詳細規格

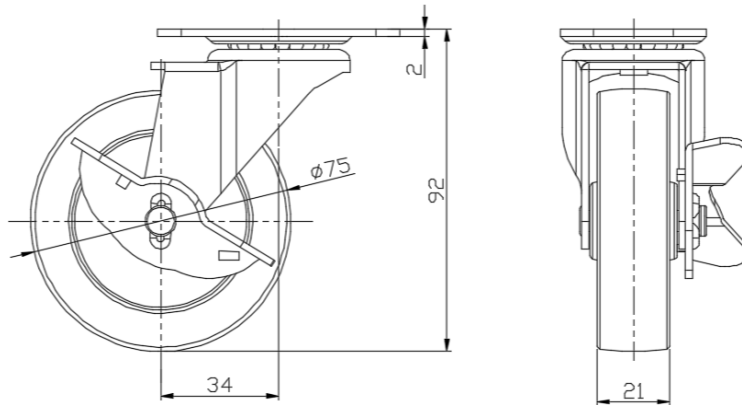
公制 英制

輪徑	75mm
輪寬	21mm
輪子軸承	搭配中管的輪子
底板規格	70 x 42mm
底板孔距	56x28mm
底板孔徑	6mm
偏心距	34mm
旋轉干涉	143mm
總高	92mm
旋轉半徑	71.5mm
硬度	82±5° Shore A
荷重(動態)	40kgs
荷重(靜態)	60kgs
溫度	-20°C to +60°C
腳架樣式	側煞(單)
不銹鋼	否
導電	否
抗靜電	否
腳輪重量	0.23kgs
測試標準	ISO22883

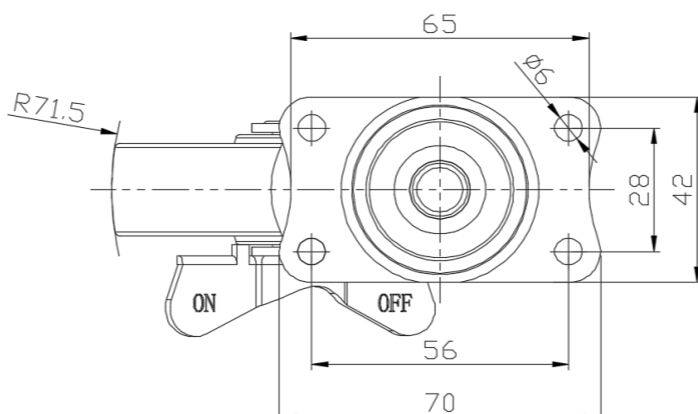
優勢簡覽

滾動順暢	●●●●○
靜音表現	●●●●○
保護地板	●●●●●

腳輪外觀尺寸2D圖檔



底板外觀尺寸2D圖檔



* 對公制和英制規格之間有任何偏差疑慮，請以公制規格為主。