

1121 25系列

PPR 轮 (黑黑平) - 轮径 × 轮宽 75×21mm

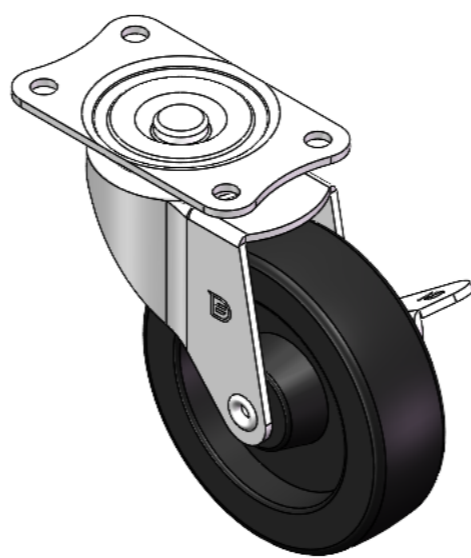
EAN

YJ-11210300264013

配有侧 (轮) 煞式，锁定系统的脚轮。底板铆合冲压脚架—孔距56x28
表面镀锌，底板式 (2T) 安装装置
耐冲击聚丙烯轮芯，热塑性弹性体 (TPR) 轮面
黑色，轮子—中管式。

轮面：热塑性橡胶弹性体 (TPR)
轮芯：采用优质耐冲击聚丙烯

产品说明仅供参考一切以实体产品为主



图片可能与原始产品有所落差

产品详细规格

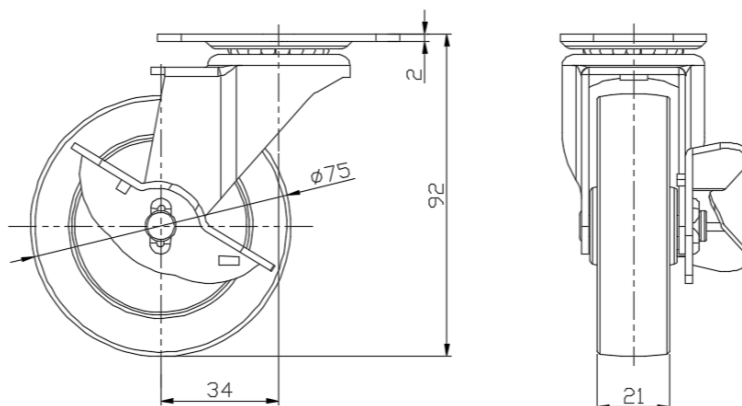
公制 英制

轮径	75mm
轮宽	21mm
轮子轴承	搭配中管的轮子
底板规格	70 x 42mm
底板孔距	56x28mm
底板孔径	6mm
偏心距	34mm
旋转干涉	143mm
总高	92mm
旋转半径	71.5mm
硬度	82±5° Shore A
荷重(动态)	40kgs
荷重(静态)	60kgs
温度	-20°C to +60°C
脚架样式	侧煞(单)
不锈钢	否
导电	否
抗静电	否
脚轮重量	0.23kgs
测试标准	ISO22883

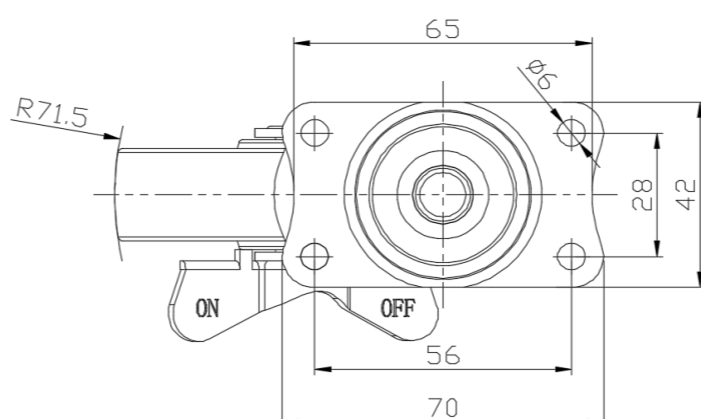
优势简览

滚动顺畅	●●●●○
静音表现	●●●●○
保护地板	●●●●●

脚轮外观尺寸2D图档



底板外观尺寸2D图档



* 对公制和英制规格之间有任何偏差疑虑，请以公制规格为主。