

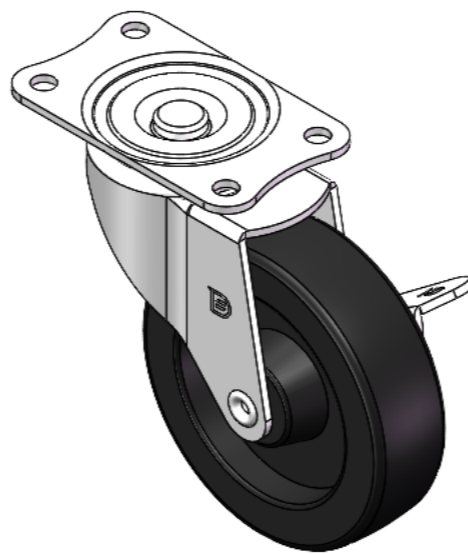
1121 Series — SERIES 25



Bánh xe PPR (Bằng đen-đen) Đường kính bánh × Chiều rộng bánh 75×21mm

EAN

YJ-11210300264013



Mô tả sản phẩm chỉ mang tính chất tham khảo. Sản phẩm thực tế sẽ được ưu tiên.

Hình ảnh có thể khác với sản phẩm gốc

Quy cách chi tiết sản phẩm

đơn vị mét đế quốc

Đường kính bánh xe 75mm

Chiều rộng bánh xe 21mm

vòng bi bánh xe Bánh xe đi kèm với ống giữa

Quy cách tấm lắp 70 x 42mm

khoảng cách các lỗ trên tấm 56x28mm

nền

Khoảng cách các lỗ lắp 6mm

Độ lệch tâm 34mm

Sự can thiệp quay 143mm

Tổng chiều cao 92mm

Bán kính xoay 71.5mm

Độ cứng 82±5° Shore A

Tải trọng (động) 40kgs

Tải trọng (tĩnh) 60kgs

Nhiệt độ -20°C to +60°C

Càng bánh xe Khóa bên

Thép không gỉ N/A

Dẫn điện N/A

Chống tĩnh điện N/A

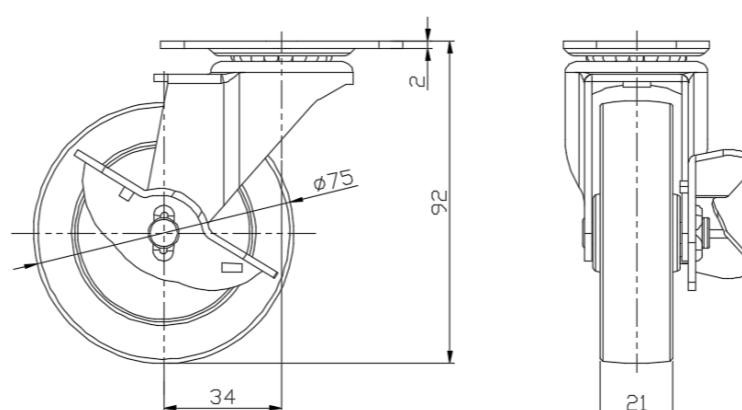
Trọng lượng bánh xe đẩy 0.23kgs

Tiêu chuẩn kiểm nghiệm ISO22883

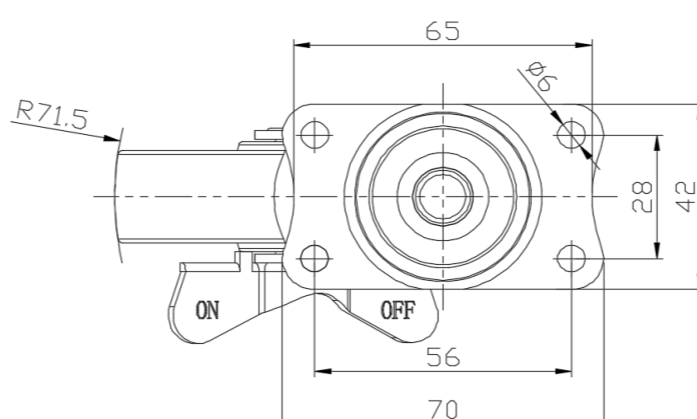
Tổng quan ưu điểm

Độ di chuyển mượt mà	● ● ● ● ○
Chế độ im lặng	● ● ● ● ○
Bảo vệ mặt sàn	● ● ● ● ●

Bản vẽ 2D kích thước bánh xe đẩy



Bản vẽ 2D kích thước tấm lắp



* Nếu có bất kỳ sai lệch nào giữa thông số hệ mét và thông số hệ inch, vui lòng tham khảo thông số hệ mét