

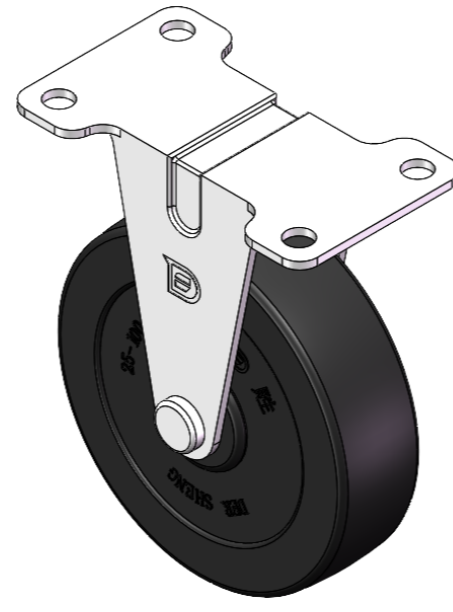
1121 Series — SERIES 25



Lớp cao su Đường kính bánh × Chiều rộng bánh 100 × 27mm

EAN

YJ-11210400061013



Mô tả sản phẩm chỉ mang tính chất tham khảo. Sản phẩm thực tế sẽ được ưu tiên.

Hình ảnh có thể khác với sản phẩm gốc

Quy cách chi tiết sản phẩm

đơn vị mét đế quốc

Đường kính bánh xe 100mm

Chiều rộng bánh xe 27mm

vòng bi bánh xe Bánh xe đi kèm với ống giữa

Quy cách tấm lắp 100 x 58mm

khoảng cách các lỗ trên tấm 82x40.5mm

nền

Khoảng cách các lỗ lắp 8.5mm

Tổng chiều cao 126mm

Độ cứng 80±5° Shore A

Tải trọng (động) 70kgs

Tải trọng (tĩnh) 105kgs

Nhiệt độ -20°C to +120°C

Càng bánh xe Cố định

Thép không gỉ N/A

Dẫn điện N/A

Chống tĩnh điện N/A

Trọng lượng bánh xe đẩy 0.66kgs

Tiêu chuẩn kiểm nghiệm ISO22883

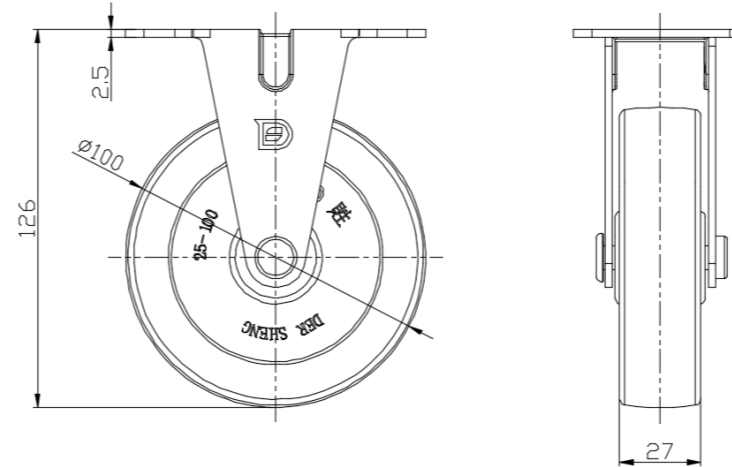
Tổng quan ưu điểm

Độ di chuyển mượt mà ●●●○○

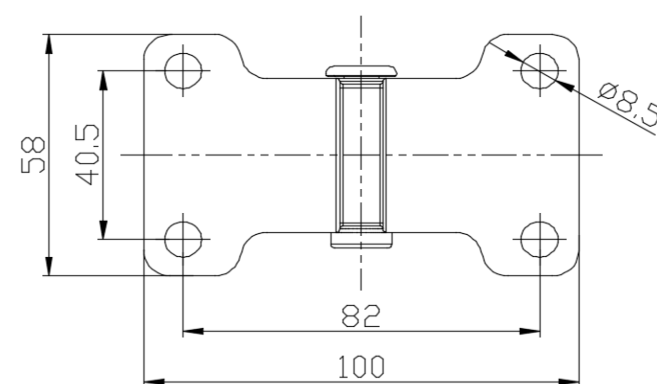
Chế độ im lặng ●●●●○

Bảo vệ mặt sàn ●●●●○

Bản vẽ 2D kích thước bánh xe đẩy



Bản vẽ 2D kích thước tấm lắp



* Nếu có bất kỳ sai lệch nào giữa thông số hệ mét và thông số hệ inch, vui lòng tham khảo thông số hệ mét