

## 1121 25系列

PVC (黑) 輪徑 × 輪寬 100 × 25mm

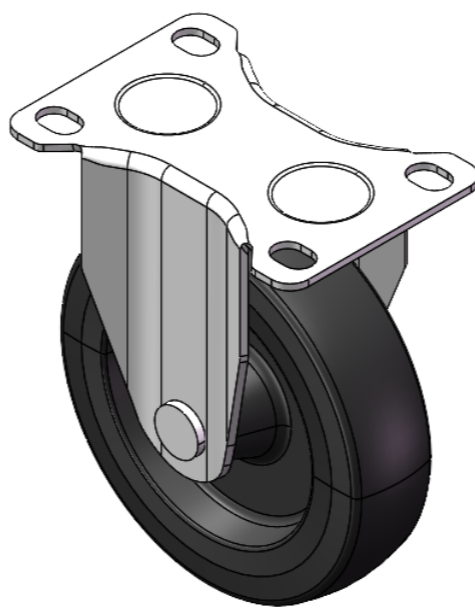
EAN

YJ-11210400271423

固定式脚轮，一體成型冲压脚架—孔距79x44  
表面镀锌，底板式 (2.5T) 安装装置  
热塑性塑料轮芯、高品质聚氯乙烯轮面  
黑色，轮子—中管式。

轮面：高品质聚氯乙烯  
轮芯：热塑性塑料 (PA6)

產品說明僅供參考一切以實體產品為主



圖片可能與原始產品有所落差

### 產品詳細規格

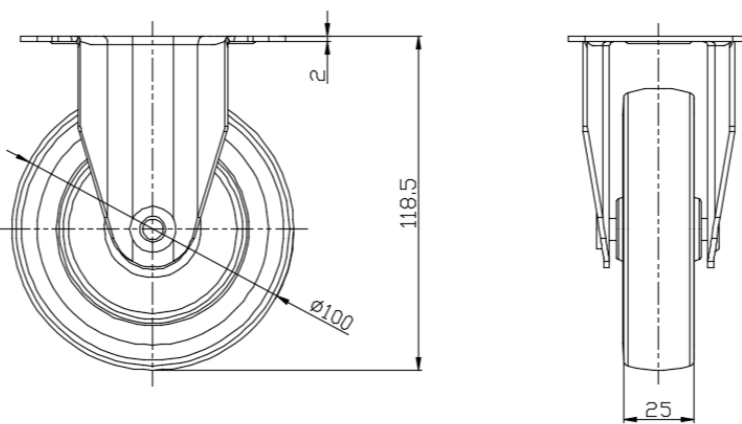
公制  英制

輪徑	100mm
輪寬	25mm
輪子軸承	搭配中管的輪子
底板規格	94 x 64.5mm
底板孔距	79x44mm
底板孔徑	12 x 8.5mm
總高	118.5mm
硬度	90±5° Shore A
荷重(動態)	70kgs
荷重(靜態)	105kgs
溫度	-20°C to +70°C
腳架樣式	固定
不銹鋼	否
導電	否
抗靜電	否
腳輪重量	0.34kgs
測試標準	ISO22883

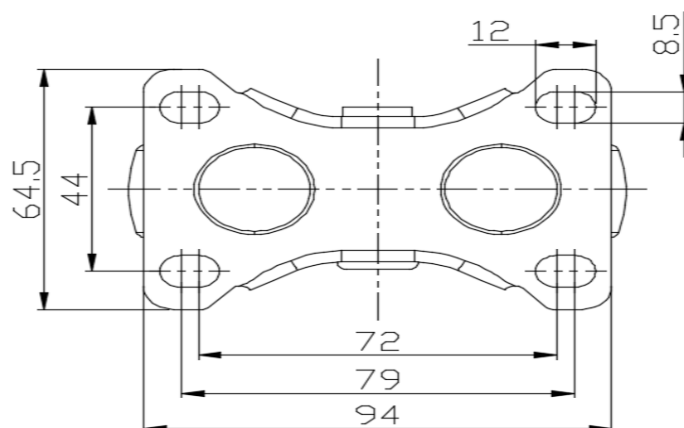
### 優勢簡覽

滾動順暢	●●●●○
靜音表現	●●●●○
保護地板	●●●●○

### 腳輪外觀尺寸2D圖檔



### 底板外觀尺寸2D圖檔



\* 對公制和英制規格之間有任何偏差疑慮，請以公制規格為主。