

## 1121 25系列

PVC (黑) 轮径 × 轮宽 100×25 mm

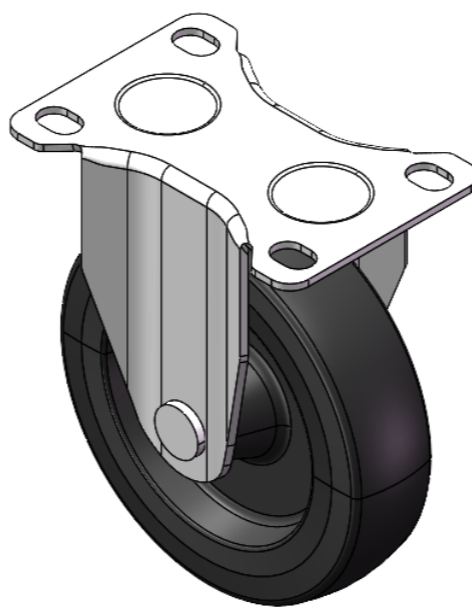
EAN

YJ-11210400271423

固定式脚轮，一体成型冲压脚架—孔距79x44  
表面镀锌，底板式 (2.5T) 安装装置  
热塑性塑料轮芯、高品质聚氯乙烯轮面  
黑色，轮子—中管式。

轮面：高品质聚氯乙烯  
轮芯：热塑性塑料 (PA6)

产品说明仅供参考一切以实体产品为主



图片可能与原始产品有所落差

### 产品详细规格

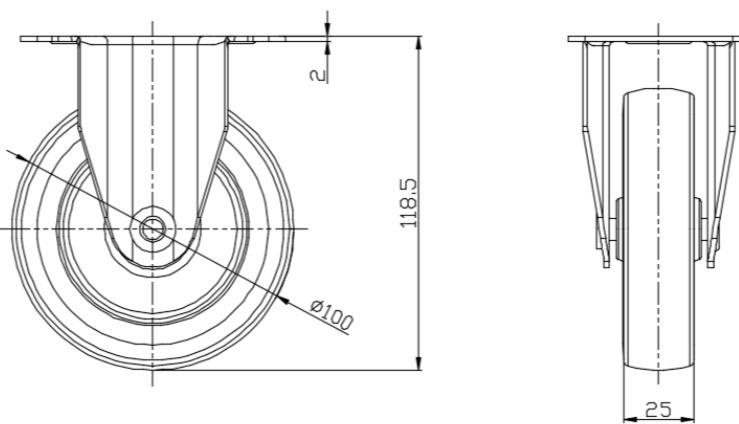
公制  英制

轮径	100mm
轮宽	25mm
轮子轴承	搭配中管的轮子
底板规格	94 x 64.5mm
底板孔距	79x44mm
底板孔径	12 x 8.5mm
总高	118.5mm
硬度	90±5° Shore A
荷重(动态)	70kgs
荷重(静态)	105kgs
温度	-20°C to +70°C
脚架样式	固定
不锈钢	否
导电	否
抗静电	否
脚轮重量	0.34kgs
测试标准	ISO22883

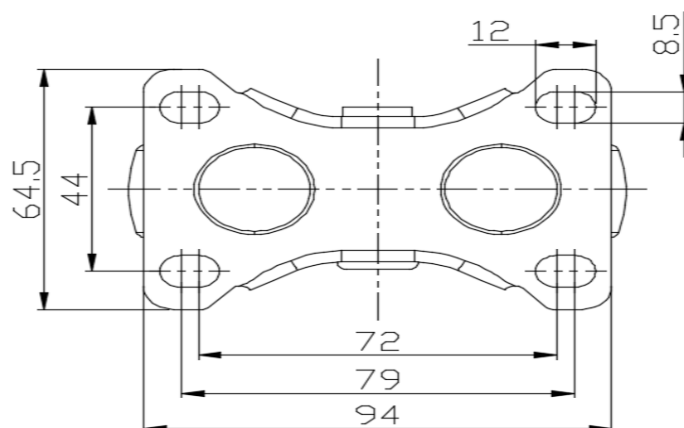
### 优势简览

滚动顺畅	●●●●○
静音表现	●●●●○
保护地板	●●●●○

### 脚轮外观尺寸2D图档



### 底板外观尺寸2D图档



\* 对公制和英制规格之间有任何偏差疑虑，请以公制规格为主。