

1121 Series — SERIES 25



Lớp cao su Đường kính lốp × Chiều rộng lốp 125×27 mm

EAN

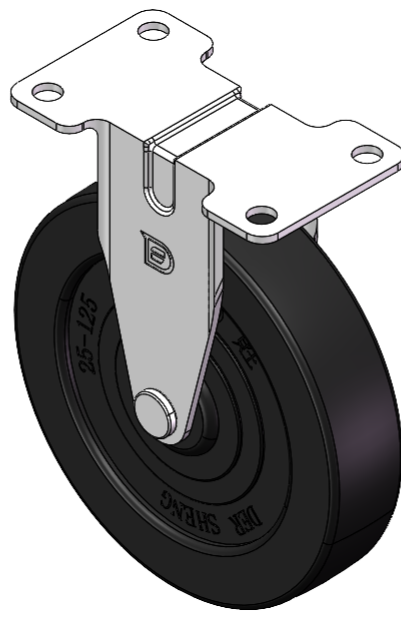
YJ-11210500061023

Bánh xe cố định, khung dập liền khối - khoảng cách lỗ 82x40,5mm Bề mặt mạ kẽm, thiết bị lắp đặt tấm đế Lõi bánh xe bằng nhựa nhiệt dẻo, bề mặt bánh xe bằng cao su đàn hồi chất lượng cao Màu đen, bánh xe - loại ống trung tâm.

Bề mặt bánh xe: Cao su đàn hồi chất lượng cao

Lõi bánh xe: Nhựa nhiệt dẻo (PA6)

Mô tả sản phẩm chỉ mang tính chất tham khảo. Sản phẩm thực tế sẽ được ưu tiên.



Hình ảnh có thể khác với sản phẩm gốc

Quy cách chi tiết sản phẩm

đơn vị mét đế quốc

Đường kính bánh xe 125mm

Chiều rộng bánh xe 27mm

vòng bi bánh xe Bánh xe đi kèm với ống giữa

Quy cách tấm lắp 100 x 58mm

khoảng cách các lỗ trên tấm 82 x 40.5mm

nền

Khoảng cách các lỗ lắp 8.8mm

Tổng chiều cao 149mm

Độ cứng 95±5° Shore A

Tải trọng (động) 90kgs

Tải trọng (tĩnh) 135kgs

Nhiệt độ -20°C to +120°C

Càng bánh xe Cố định

Thép không gỉ N/A

Dẫn điện N/A

Chống tĩnh điện N/A

Trọng lượng bánh xe đẩy 0.7kgs

Tiêu chuẩn kiểm nghiệm ISO22883

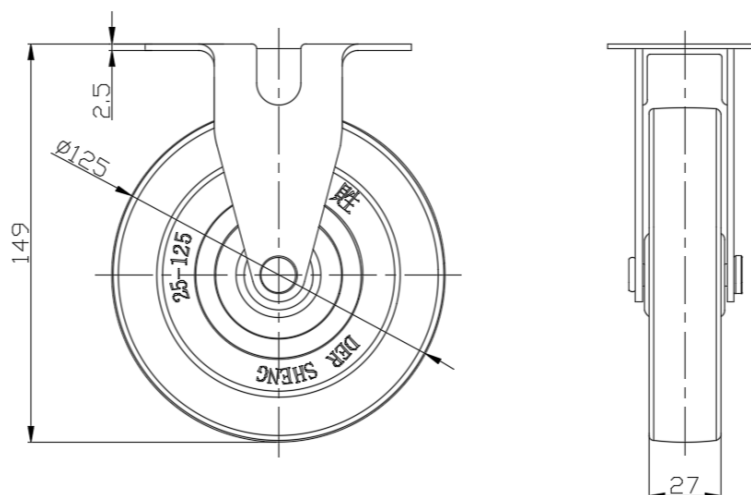
Tổng quan ưu điểm

Độ di chuyển mượt mà ●●●○○

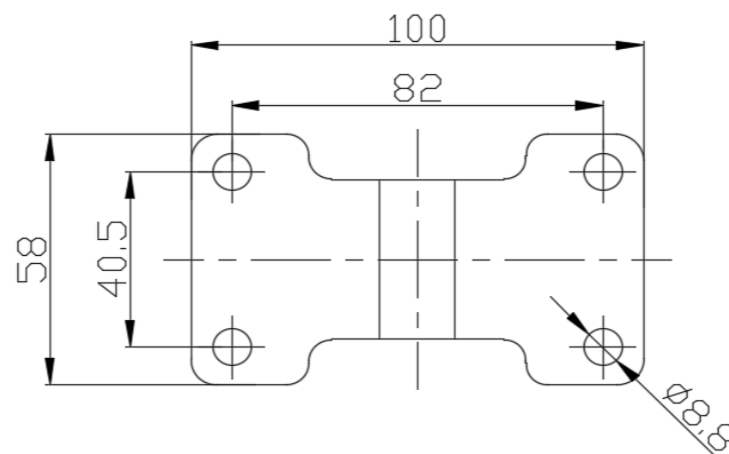
Chế độ im lặng ●●●●○

Bảo vệ mặt sàn ●●●●○

Bản vẽ 2D kích thước bánh xe đẩy



Bản vẽ 2D kích thước tấm lắp



* Nếu có bất kỳ sai lệch nào giữa thông số hệ mét và thông số hệ inch, vui lòng tham khảo thông số hệ mét