

1121 25系列

橡胶轮 轮径 × 轮宽 125×27 mm

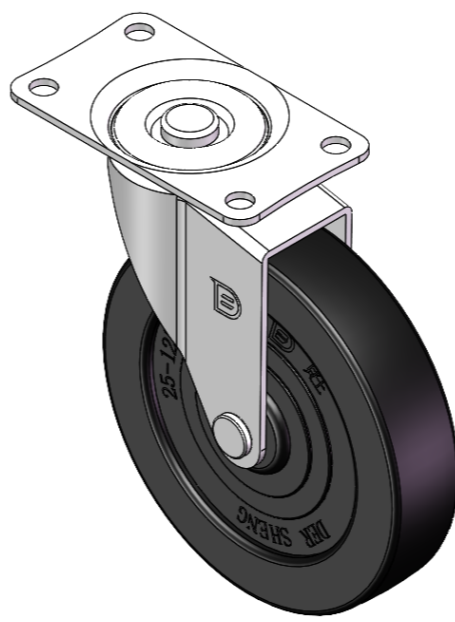
EAN

YJ-11210500062033

活动式脚轮，底板铆合冲压脚架—孔距82x40.5
表面镀锌，底板式（2.5T）安装装置
热可塑性塑料轮芯，高品质的弹力橡胶轮面
黑色，轮子—中管式。

轮面：高品质的弹力橡胶
轮芯：热塑性塑料（PA6）

产品说明仅供参考一切以实体产品为主



图片可能与原始产品有所落差

产品详细规格

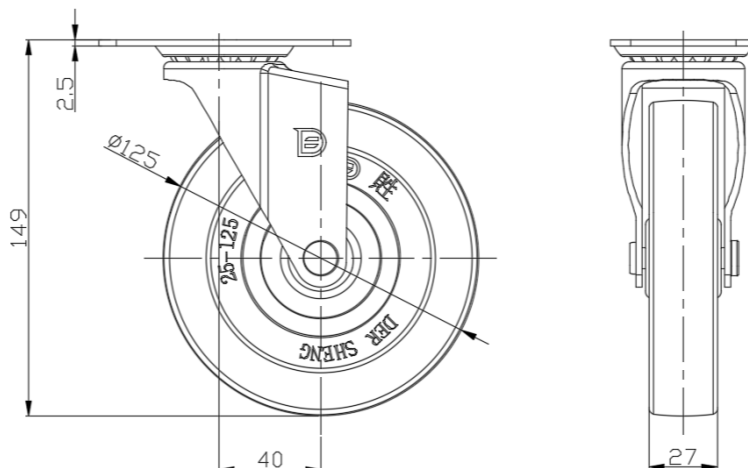
公制 英制

轮径	125mm
轮宽	27mm
轮子轴承	搭配中管的轮子
底板规格	100 x 58mm
底板孔距	82 x 40.5mm
底板孔径	8.8mm
偏心距	40mm
旋转干涉	202mm
总高	149mm
旋转半径	101mm
硬度	95±5° Shore A
荷重(动态)	90kgs
荷重(静态)	135kgs
温度	-20°C to +120°C
脚架样式	活动
不锈钢	否
导电	否
抗静电	否
脚轮重量	0.85kgs
测试标准	ISO22883

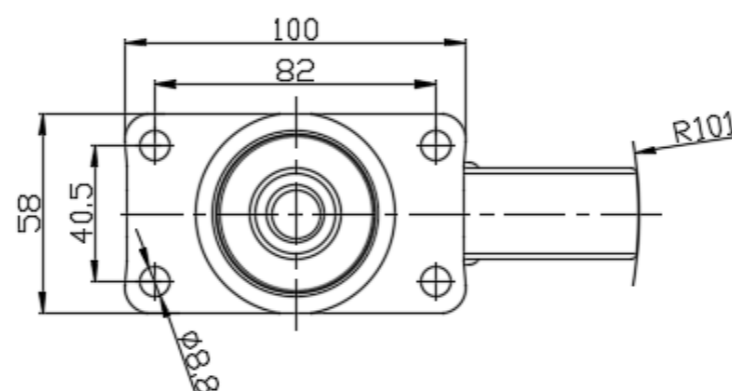
优势简览

滚动顺畅	●●●○○
静音表现	●●●●○
保护地板	●●●●○

脚轮外观尺寸2D图档



底板外观尺寸2D图档



* 对公制和英制规格之间有任何偏差疑虑，请以公制规格为主。