

Bảng dữ liệu sản phẩm

1124Series — 1-1/2" LOẠI CÀNG KIỂU DF



Bánh xe PU(bánh phẳng màu đỏ) đường kính bánh xe × chiều rộng bánh xe là 125 × 40 mm.

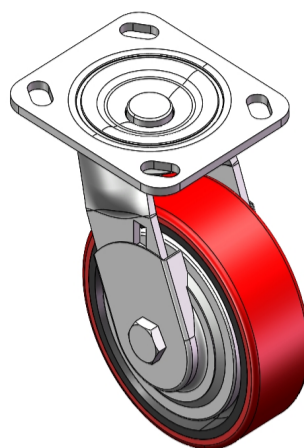
EAN

YJ-11240500332063

Bánh xe xoay, đế bánh xe được tán đinh tán với chân bánh xe dập và lỗ hình chữ D
Hoàn thiện mạ kẽm, hệ thống lắp đế bánh xe (4.5T)
Lõi gang, mặt lớp polyurethane chất lượng cao
Vòng bi bánh xe màu đỏ phay—vòng bi chính xác, với nắp bánh xe chống quán đặc biệt

Bề mặt bánh xe: Được làm bằng polyurethane chất lượng cao
Lõi bánh xe: lõi gang

Mô tả sản phẩm chỉ mang tính chất tham khảo. Sản phẩm thực tế sẽ được ưu tiên.



Hình ảnh có thể khác với sản phẩm gốc

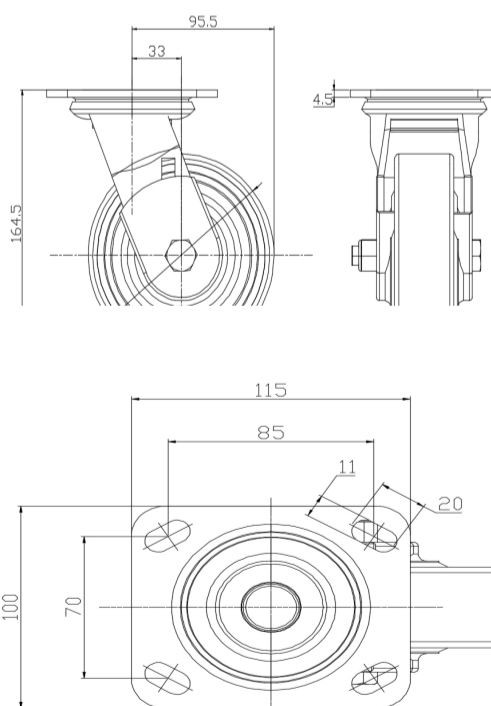
Quy cách chi tiết sản phẩm

<input checked="" type="radio"/> đơn vị mét <input type="radio"/> đế quốc	
Đường kính bánh xe	125mm
Chiều rộng bánh xe	40mm
vòng bi bánh xe	Bánh xe trang bị vòng bi bi
Quy cách tấm lắp	115 x 100mm
khoảng cách các lỗ trên tấm nền	85 x 70mm
Khoảng cách các lỗ lắp	20 x 11mm
Độ lệch tâm	33mm
Sự can thiệp quay	191mm
Tổng chiều cao	164.5mm
Bán kính xoay	95.5mm
Độ cứng	93±5° Shore A
Tải trọng (động)	250kgs
Tải trọng (tĩnh)	375kgs
Nhiệt độ	-20°C to +70°C
Càng bánh xe	Xoay
Thép không gỉ	N/A
Dẫn điện	N/A
Chống tĩnh điện	N/A

Tổng quan ưu điểm

Độ di chuyển mượt mà	● ● ● ○ ○
Chế độ im lặng	● ● ● ● ○
Bảo vệ mặt sàn	● ● ● ● ○

Bản vẽ 2D kích thước bánh xe đẩy



* Nếu có bất kỳ sai lệch nào giữa thông số hệ mét và thông số hệ inch, vui lòng tham khảo thông số hệ mét