

1124Series — 1-1/2" LOẠI CÀNG KIỂU DF

QPU Bánh xe (Máy bay màu nâu) đường kính bánh xe × chiều rộng bánh xe 125 x 40mm

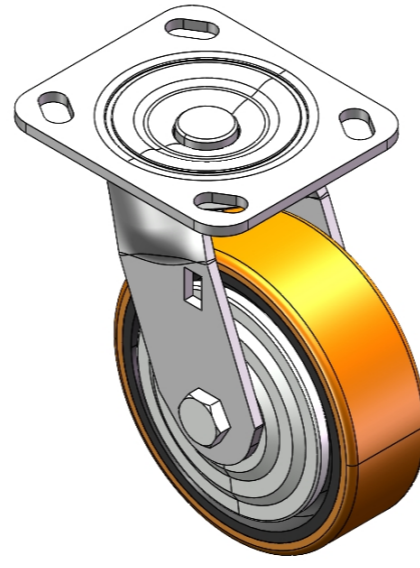
EAN

YJ-11240500532023

Bánh xe xoay có đế định tán và đế dập - Lỗ chữ D
 Hoàn thiện mạ kẽm, hệ thống lắp đặt trên đế (4.5T)
 Lõi gang, mặt lớp polyurethane chất lượng cao
 Vòng bi bánh xe màu nâu phay - vòng bi bi chính xác.

Mặt bánh xe: Được làm bằng polyurethane chất lượng cao
 Lõi bánh xe: lõi gang

Mô tả sản phẩm chỉ mang tính chất tham khảo. Sản phẩm thực tế sẽ được ưu tiên.



Hình ảnh có thể khác với sản phẩm gốc

Quy cách chi tiết sản phẩm

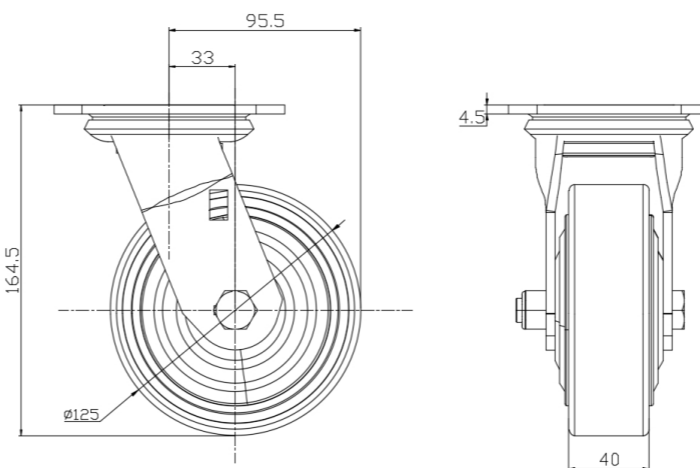
 Đơn vị mét Đế quốc

Đường kính bánh xe	125mm
Chiều rộng bánh xe	40mm
vòng bi bánh xe	Bánh xe trang bị vòng bi bi
Quy cách tấm lắp	115 x 100mm
khoảng cách các lỗ trên tấm nền	85 x 70mm
Khoảng cách các lỗ lắp	20 x 11mm
Độ lệch tâm	33mm
Sự can thiệp quay	191mm
Tổng chiều cao	164.5mm
Bán kính xoay	95.5mm
Độ cứng	92±5° Shore A
Tải trọng (động)	350kgs
Tải trọng (tĩnh)	525kgs
Nhiệt độ	-20°C to +70°C
Càng bánh xe	Xoay
Thép không gỉ	N/A
Dẫn điện	N/A
Chống tĩnh điện	N/A
Trọng lượng bánh xe đầy	2.42kgs
Tiêu chuẩn kiểm nghiệm	ISO22883

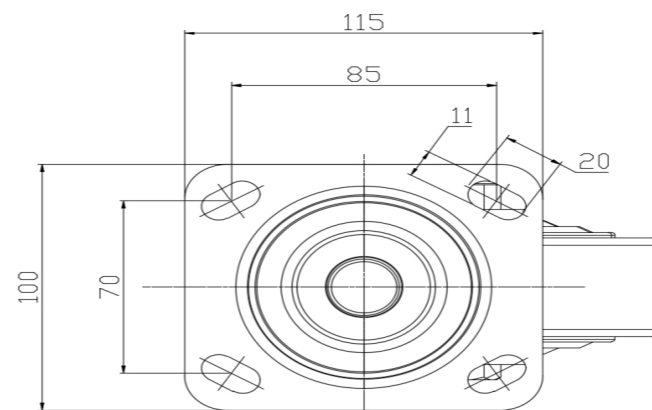
Tổng quan ưu điểm

Độ di chuyển mượt mà	•••••
Chế độ im lặng	•••••
Bảo vệ mặt sàn	•••••

Bản vẽ 2D kích thước bánh xe đầy



Bản vẽ 2D kích thước tấm lắp



* Nếu có bất kỳ sai lệch nào giữa thông số hệ mét và thông số hệ inch, vui lòng tham khảo thông số hệ mét